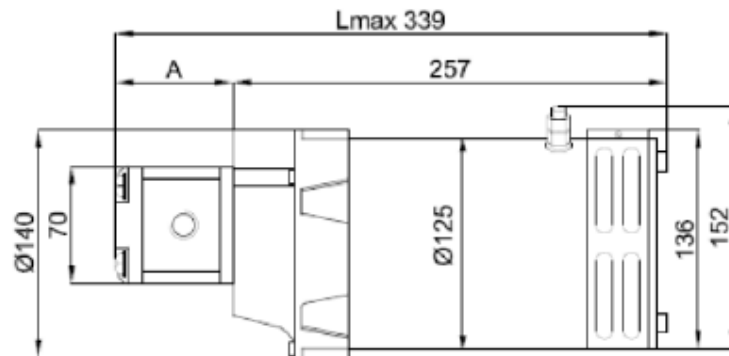


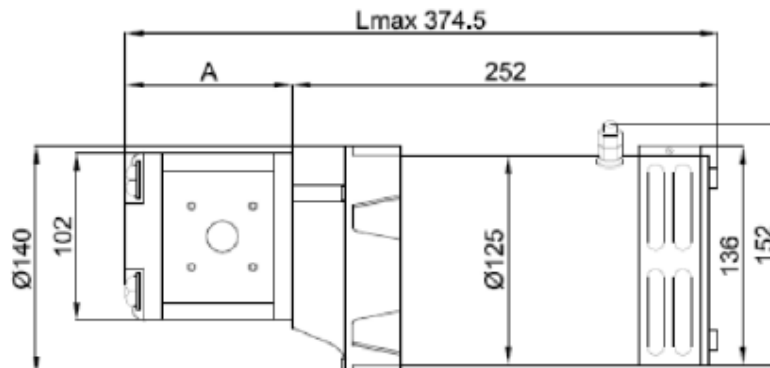
LIFTING MOTORPUMPS

P125A



Potenza Power	Tensione Voltage	N° giri Motor speed	Diametro motore Motor diameter	Ventilazione Type of fan	Spazzole Brush	Gruppo Pump group
W	V	giri/min	mm		n°	
2500	12	1800	125	VI	4	GR1
3000	24	2000	125	VI	4	GR1
3000	36	2000	125	VI	4	GR1
3000	48	2000	125	VI	4	GR1
3000	72	1800	125	VI	4	GR1
3000	80	1700	125	VI	4	GR1

P125B

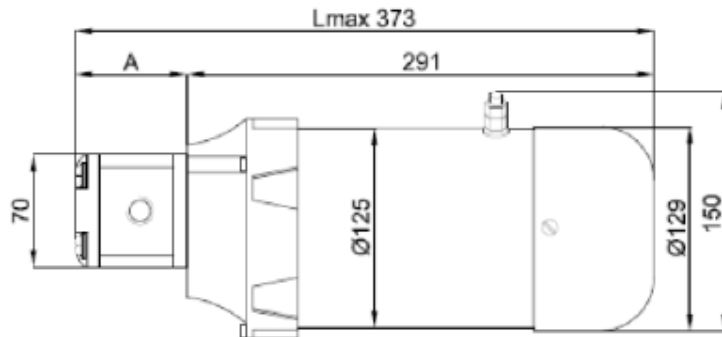


Potenza Power	Tensione Voltage	N° giri Motor speed	Diametro motore Motor diameter	Ventilazione Type of fan	Spazzole Brush	Gruppo Pump group
W	V	giri/min	mm		n°	
2500	12	1800	125	VI	4	GR2
3000	24	2000	125	VI	4	GR2
3000	36	2000	125	VI	4	GR2
3000	48	2000	125	VI	4	GR2
3000	72	1800	125	VI	4	GR2
3000	80	1700	125	VI	4	GR2

Sono disponibili pompe con valvola di massima pressione incorporata.
Gear pumps with internal pressure relief valves are available.

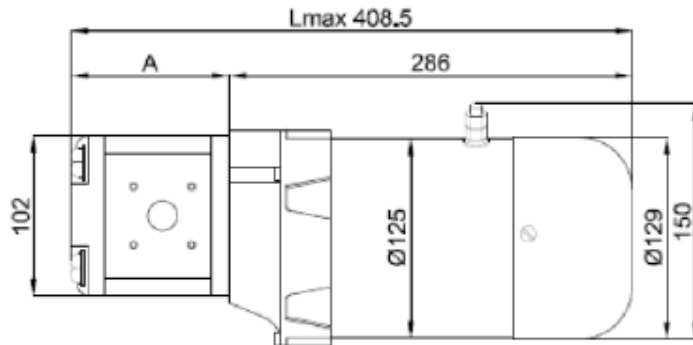
LIFTING MOTORPUMPS

P125C



Potenza Power	Tensione Voltage	N° giri Motor speed	Diametro motore Motor diameter	Ventilazione Type of fan	Spazzole Brush	Gruppo Pump group
W	V	giri/min	mm		n°	
2500	12	1800	125	VE1	4	GR1
3000	24	2000	125	VE1	4	GR1
3000	36	2000	125	VE1	4	GR1
3000	48	2000	125	VE1	4	GR1
3000	72	1800	125	VE1	4	GR1
3000	80	1700	125	VE1	4	GR1

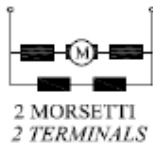
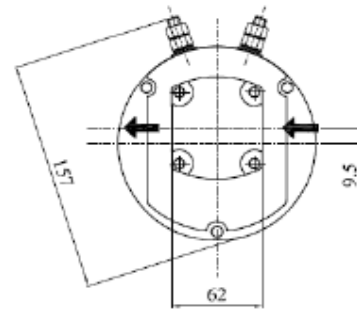
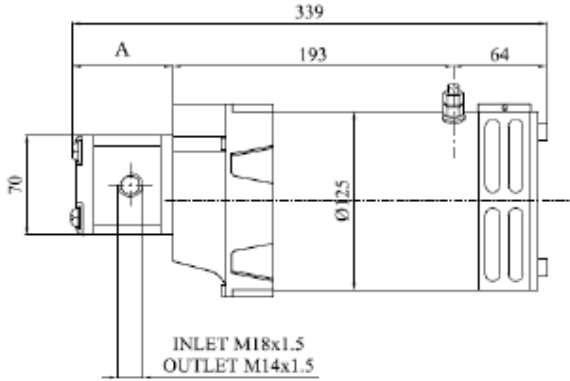
P125D



Potenza Power	Tensione Voltage	N° giri Motor speed	Diametro motore Motor diameter	Ventilazione Type of fan	Spazzole Brush	Gruppo Pump group
W	V	giri/min	mm		n°	
2500	12	1800	125	VE1	4	GR2
3000	24	2000	125	VE1	4	GR2
3000	36	2000	125	VE1	4	GR2
3000	48	2000	125	VE1	4	GR2
3000	72	1800	125	VE1	4	GR2
3000	80	1700	125	VE1	4	GR2

Sono disponibili pompe con valvola di massima pressione incorporata.
Gear pumps with internal pressure relief valves are available.

P125A

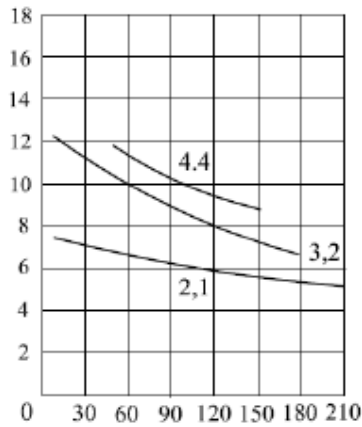


CODICE MOTORE MOTOR CODE	CILINDRATA POMPA PUMP DISPLACEMENT	A
MP188	2.1 cm ³ /rev.	73
MP170	3.2 cm ³ /rev.	77
MP107	4.4 cm ³ /rev.	82

DATI TECNICI - SPECIFICATIONS

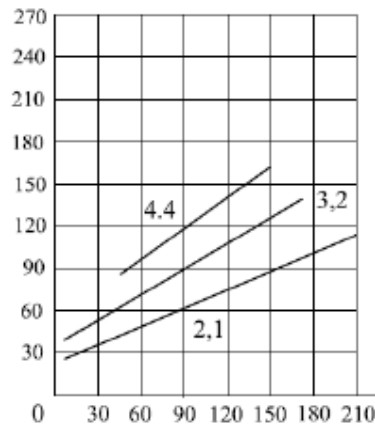
POTENZA POWER	3000W	VENTILAZIONE VENTILATION	SI/YES	VI
TENSIONE VOLTAGE	24V	PESO WEIGHT	14 kg	
PROTEZIONE ENCLOSURE	IP20	CLASSE D'ISOLAMENTO INSULATION CLASS	F	

Q (l / min)



p (bar)

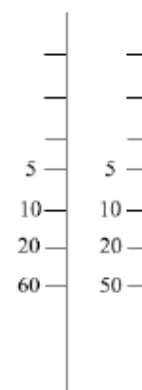
I (A)



p (bar)

S₂
min

S₃
%



Sono disponibili pompe con valvola di massima pressione incorporata.
Gear pumps with internal pressure relief valves are available.