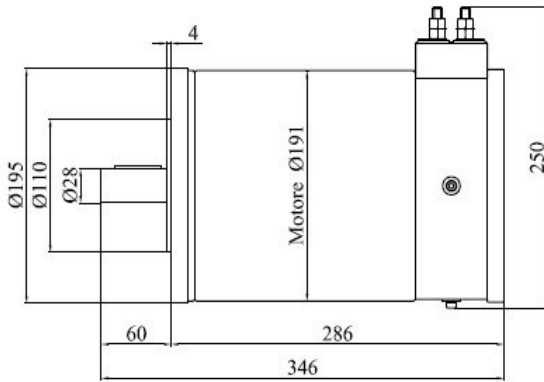
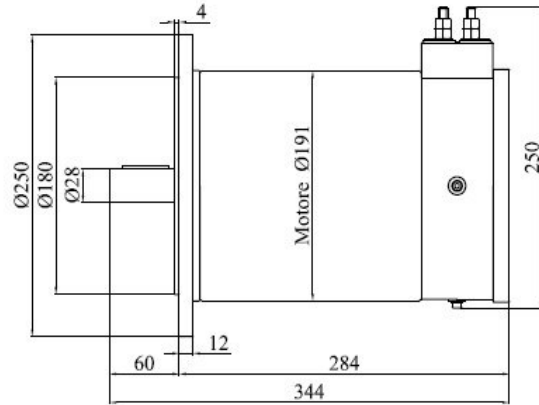


Ø191mm 3000 ÷ 5000W

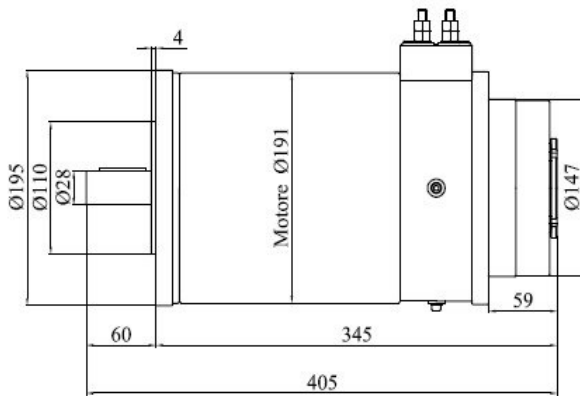
B14 BN100 - NV



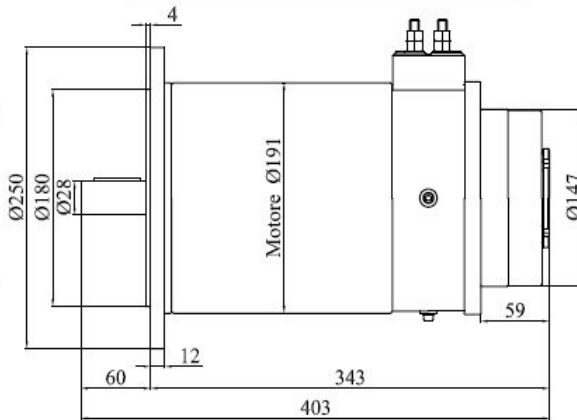
B5 BN100 - NV



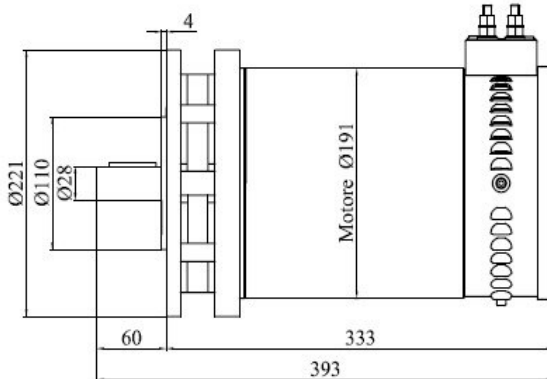
B14 BN100 - NV - FMT



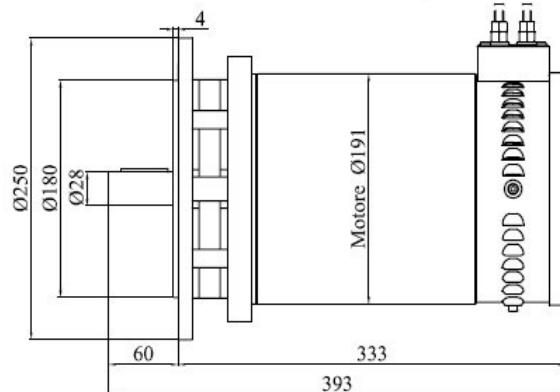
B5 BN100 - NV - FMT



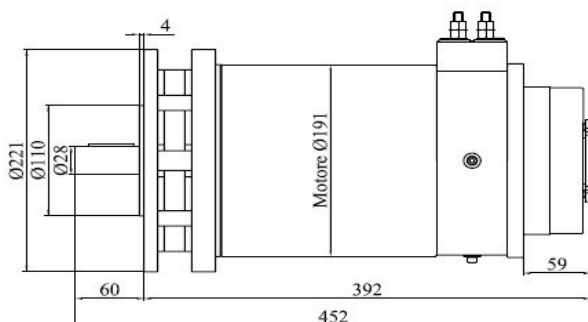
B14 BN100 - VI



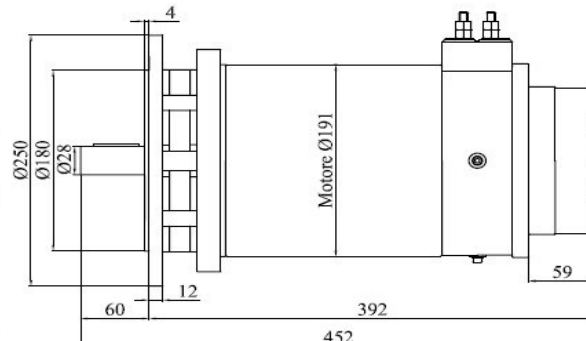
B5 BN100 - VI



B14 BN100 - VI - FMT



B5 BN100 - VI - FMT



3000W ECCITAZIONE IN SERIE – SERIES EXCITATION

Tensione Voltage	Giri Round	Coppia Torque
V	Rpm	Nm
24	1800	15.9
36	2000	14.3
48	2000	14.3

4000W ECCITAZIONE IN SERIE – SERIES EXCITATION

Tensione Voltage	Giri Round	Coppia Torque
V	Rpm	Nm
24	2500	15.3
36	1900	20.1
48	2300	16.6

5000W ECCITAZIONE IN SERIE – SERIES EXCITATION

Tensione Voltage	Giri Round	Coppia Torque
V	Rpm	Nm
24	2000	23.9
36	2000	23.9
48	2100	22.7

A richiesta i motori possono essere disponibili con eccitazione separata, composta o parallela.
On request motors are available with separate, compound or shunt excitation.