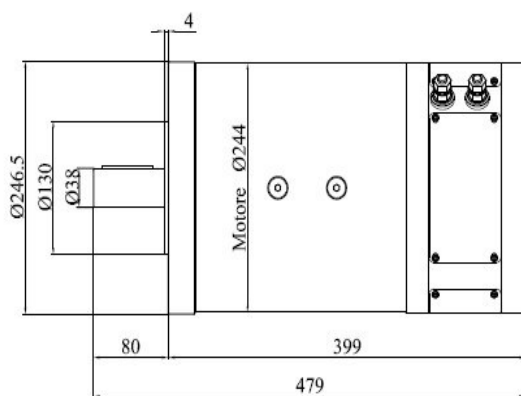
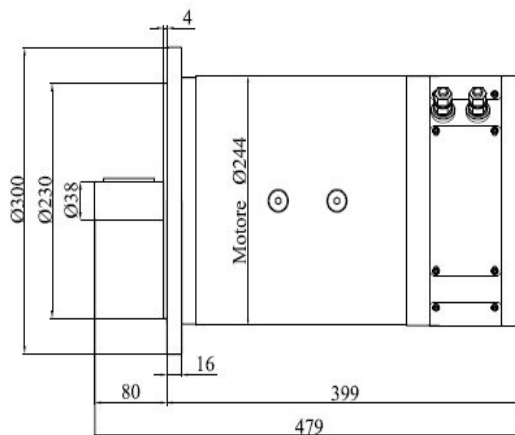


Ø244mm 9000 ÷ 10000W

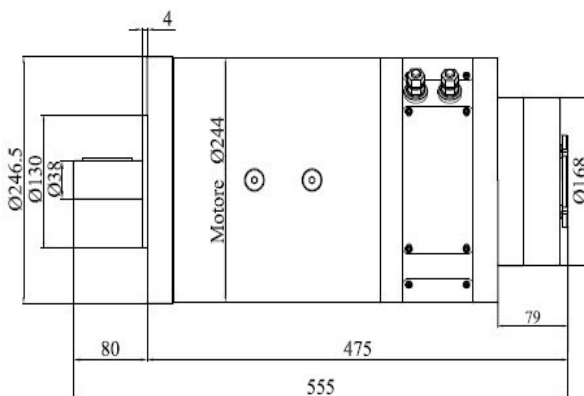
B14 BN132 - NV - TS



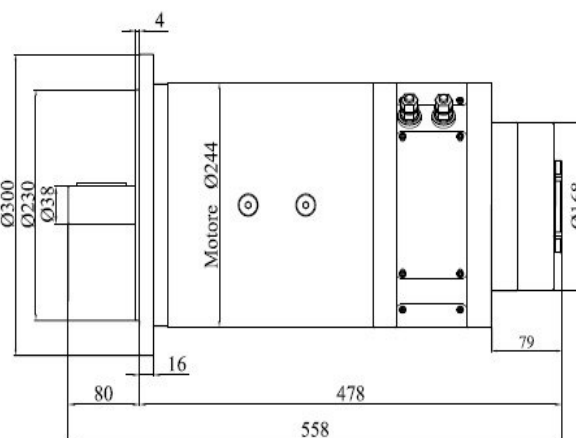
B5 BN132 - NV - TS



B14 BN132 - NV - FMT - TS



B5 BN132 - NV - FMT - TS





D.C. MOTORS

9000W ECCITAZIONE SEPARATA – SEPARATE EXCITATION

Tensione <i>Voltage</i>	Giri <i>Round</i>	Coppia <i>Torque</i>
<i>V</i>	<i>Rpm</i>	<i>Nm</i>
48	1200	71.3

10000W ECCITAZIONE SERIE – SERIES EXCITATION

Tensione <i>Voltage</i>	Giri <i>Round</i>	Coppia <i>Torque</i>
<i>V</i>	<i>Rpm</i>	<i>Nm</i>
80	1000	47

A richiesta i motori possono essere disponibili con voltaggio a 48V,72V e 80V e con eccitazioni in serie,separata,composta o parallela.

On request motors are available with voltage to 48V, 72V and 80V and with series, separate, compound or shunt excitations.