

Ø113mm 400W

Rapporti di riduzione disponibili / Available reduction ratios

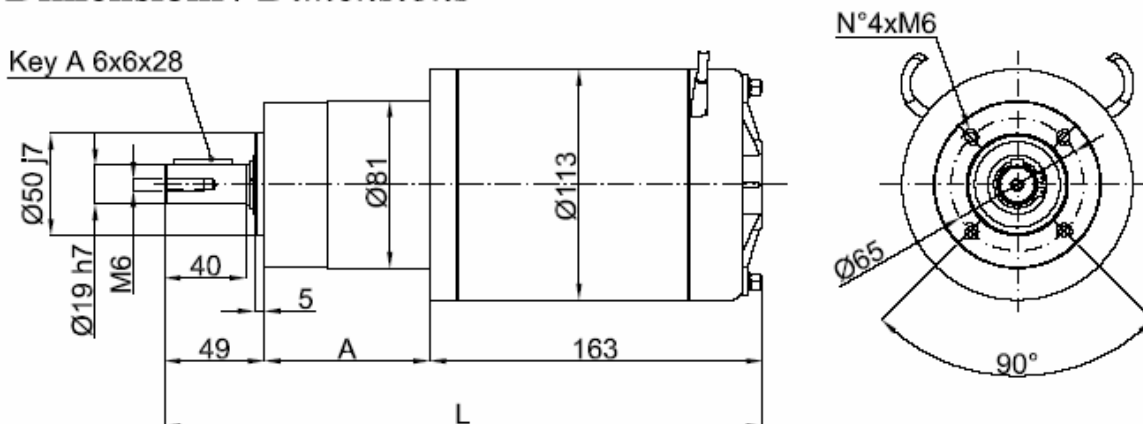
Nr. di stadi No. of stages	Rapporti di riduzione <i>Reduction ratios</i>
Uno <i>One</i>	1:7
Due <i>Two</i>	1:25
	1:29
	1:35
	1:46
Tre <i>Three</i>	1:93
	1:107
	1:124
	1:130
	1:150
	1:169
	1:181
	1:195
	1:236
1:308	

Alcuni esempi di motoriduttori / Some examples of gearmotors

Tensione <i>Voltage</i>	Giri motore <i>Motor round</i>	Rapporto di riduzione <i>Gear ratio</i>	Giri albero in uscita <i>Output round</i>	Coppia in uscita <i>Output torque</i>
V	rpm	i	rpm	Nm
48	1600	1:25	64	60
24	1600	1:35	46	83
24	1600	1:46	35	109
12	1600	1:46	35	109
48	2800	1:46	61	63
24	2800	1:93	30	127
48	2800	1:107	26	147

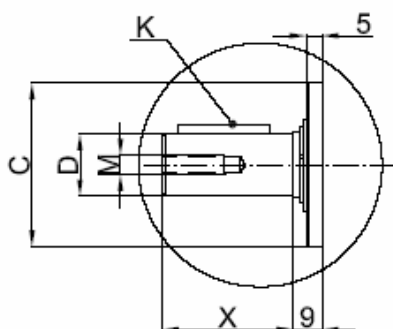
Ø113mm 400W

Dimensioni / Dimensions

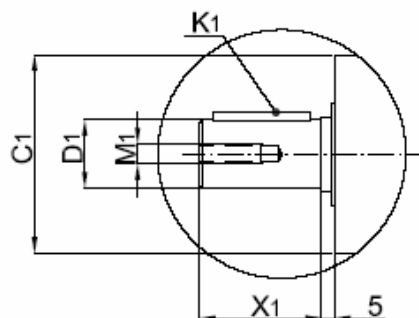


Lunghezza riduttore Gearbox unit length	P81		
	1-stadio 1-stage	2-stadi 2-stages	3-stadi 3-stages
A	61	82	104
L	273	294	316

Questo prodotto è disponibile anche con albero in uscita di Ø24, Ø25, Ø27, Ø28.
This product is also available with output shaft of Ø24, Ø25, Ø27, Ø28.



D	albero Ø24 h7 shaft Ø24 h7	albero Ø25 h7 shaft Ø25 h7
X	30	43
C	Ø50 j7	Ø50 j7
M	M6	M6
K	8x7x25	



D1	albero Ø27 j6 shaft Ø27 j6	albero Ø28 j6 shaft Ø28 j6
X1	50	44
C1	Ø81 f7	Ø81 f7
M1	M6	M6
K1	8x7x40	