

## Ø113mm 500W

**Rapporti di riduzione disponibili / Available reduction ratios**

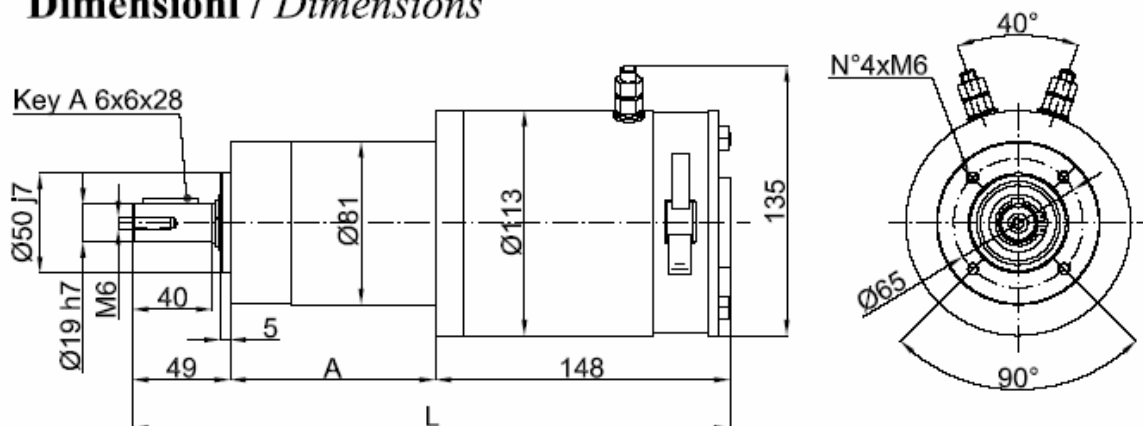
<b>Nr. di stadi</b> No. of stages	<b>Rapporti di riduzione</b> <i>Reduction ratios</i>
<b>Uno</b> <i>One</i>	1:3,7
	1:7
<b>Due</b> <i>Two</i>	1:14
	1:25
	1:29
	1:35
	1:46
<b>Tre</b> <i>Three</i>	1:51
	1:93
	1:107
	1:124
	1:130
	1:150
	1:169
	1:181
	1:195
	1:236
1:308	

**Alcuni esempi di motoriduttori / Some examples of gearmotors**

<b>Tensione</b> <i>Voltage</i>	<b>Giri motore</b> <i>Motor round</i>	<b>Rapporto di riduzione</b> <i>Gear ratio</i>	<b>Giri albero in uscita</b> <i>Output round</i>	<b>Coppia in uscita</b> <i>Output torque</i>
V	rpm	i	rpm	Nm
24	2800	1:14	200	24
48	2800	1:46	61	78
48	2800	1:51	55	87
24	2800	1:169	17	280

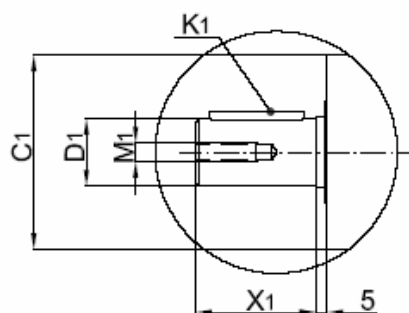
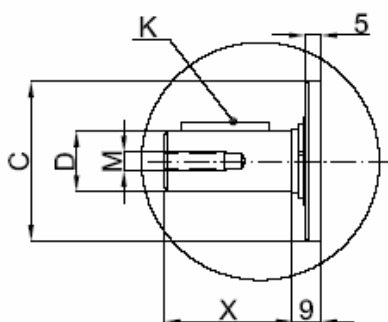
## Ø113mm 500W

### Dimensioni / Dimensions



Lunghezza riduttore Gearbox unit length	P81		
	1-stadio 1-stage	2-stadi 2-stages	3-stadi 3-stages
A	60	82	104
L	257	279	301

**Questo prodotto è disponibile anche con albero in uscita di Ø24, Ø25, Ø27, Ø28.**  
This product is also available with output shaft of Ø24, Ø25, Ø27, Ø28.



D	albero Ø24 h7 shaft Ø24 h7	albero Ø25 h7 shaft Ø25 h7
X	30	43
C	Ø50 j7	Ø50 j7
M	M6	M6
K	8x7x25	

D1	albero Ø27 j6 shaft Ø27 j6	albero Ø28 j6 shaft Ø28 j6
X1	50	44
C1	Ø81 f7	Ø81 f7
M1	M6	M6
K1	8x7x40	