



D.C. GEARMOTORS

Ø125mm 800W

Rapporti di riduzione disponibili / Available reduction ratios

Nr. di stadi No. of stages	Rapporti di riduzione Reduction ratios
Uno <i>One</i>	1:3,7 *
	1:7
Due <i>Two</i>	1:14 *
	1:25
	1:29
	1:35
	1:46
Tre <i>Three</i>	1:51 *
	1:93
	1:107
	1:124
	1:130
	1:150
	1:169
	1:181
	1:195
	1:236
	1:308

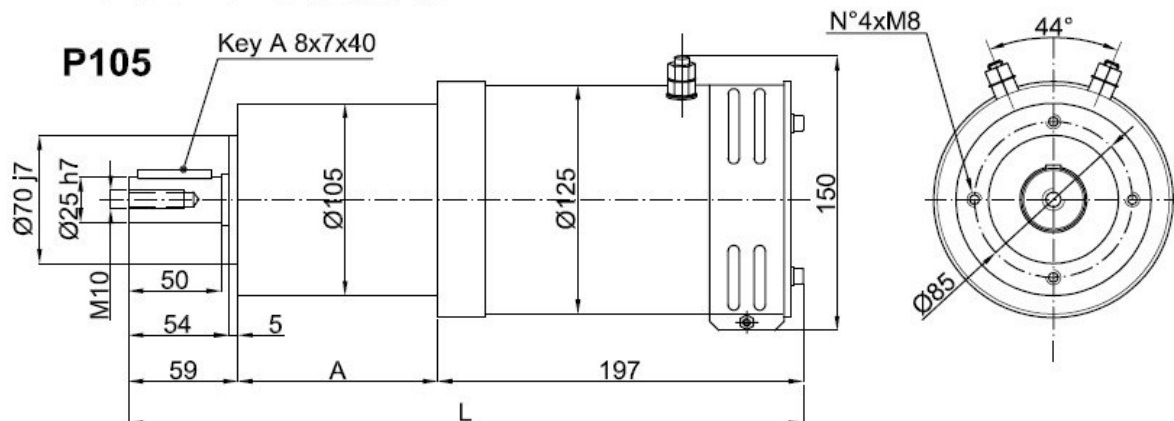
(*) - RAPPORTO DI RIDUZIONE DISPONIBILE SOLO CON RIDUTTORE P120.
- AVAILABLE REDUCTION RATIO ONLY WITH GEARMOTOR P120.

Alcuni esempi di motoriduttori / Some examples of gearmotors

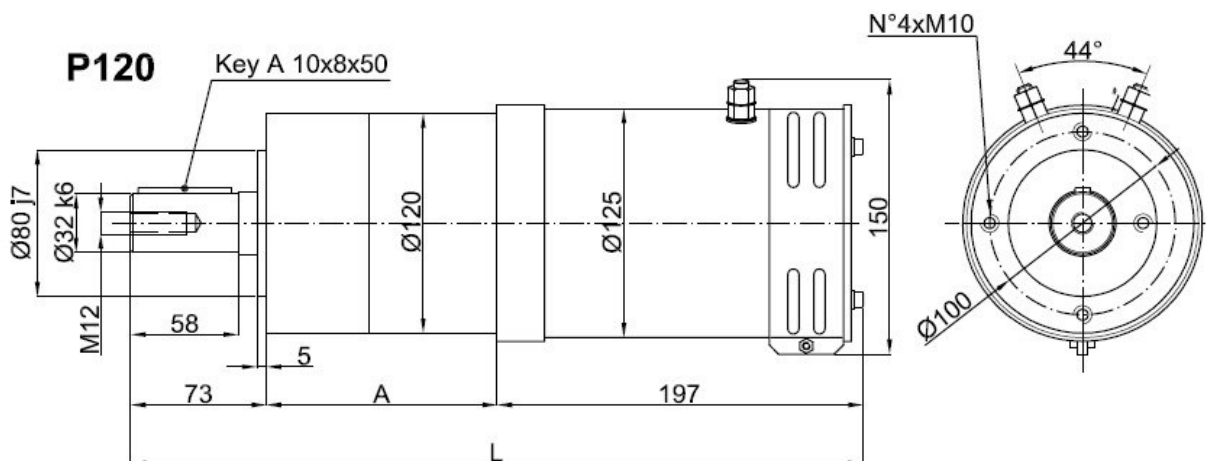
Tensione Voltage	Giri motore Motor round	Rapporto di riduzione Gear ratio	Giri albero in uscita Output round	Coppia in uscita Output torque
V	rpm	i	rpm	Nm
48	1500	1:7	214	36
48	2800	1:14	200	38
48	2800	1:46	61	125
24	2000	1:51	39	196
48	1250	1:93	13	588
48	2800	1:93	30	254

Ø125mm 800W

Dimensioni / Dimensions



Lunghezza riduttore Gearbox unit length	P105		
	1-stadio 1-stage	2-stadi 2-stages	3-stadi 3-stages
A	77	108	139
L	333	364	395



Lunghezza riduttore Gearbox unit length	P120		
	1-stadio 1-stage	2-stadi 2-stages	3-stadi 3-stages
A	91	125	159
L	361	395	429