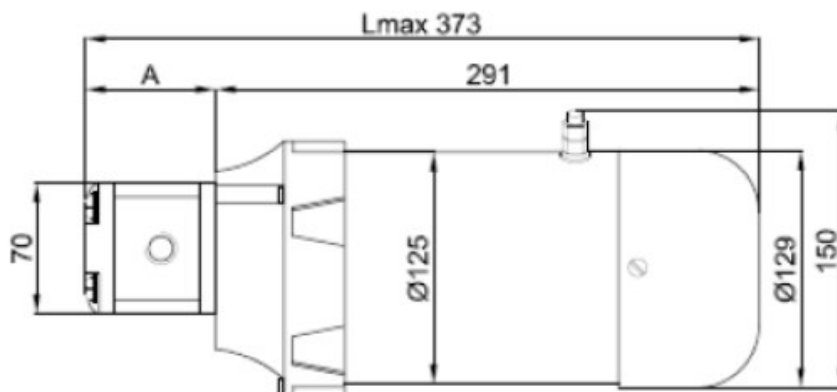
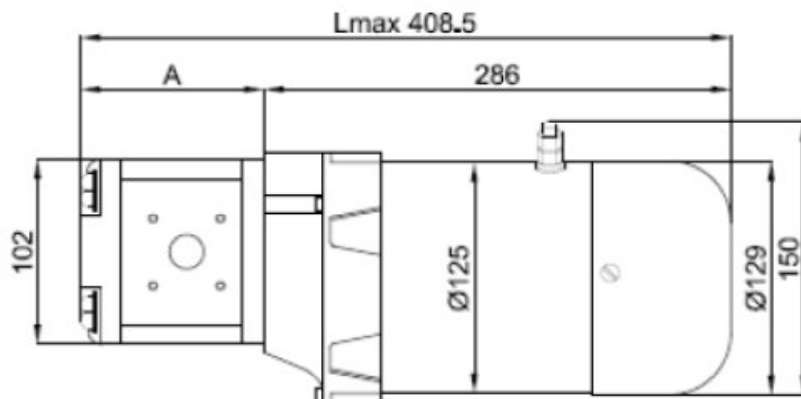


S125C



Potenza <i>Power</i>	Tensione <i>Voltage</i>	N° giri <i>Motor speed</i>	Diametro motore <i>Motor diameter</i>	Ventilazione <i>Type of fan</i>	Spazzole <i>Brush</i>	Gruppo <i>Pump group</i>
W	V	giri/min	mm		n°	
800	12	1150	125	VEI	4	GRI
800	24	1400	125	VEI	4	GRI
800	36	1500	125	VEI	4	GRI
800	48	1600	125	VEI	4	GRI
800	60	1580	125	VEI	4	GRI
800	72	1550	125	VEI	4	GRI
800	80	1700	125	VEI	4	GRI

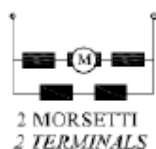
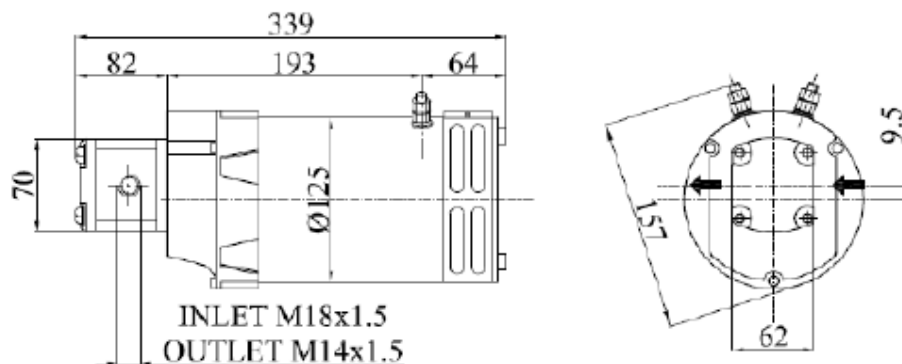
S125D



Power	Tensione <i>Voltage</i>	N° giri <i>Motor speed</i>	Diametro motore <i>Motor diameter</i>	Ventilazione <i>Type of fan</i>	Spazzole <i>Brush</i>	Gruppo <i>Pump group</i>
W	V	giri/min	mm		n°	
800	12	1150	125	VEI	4	GR2
800	24	1400	125	VEI	4	GR2
800	36	1500	125	VEI	4	GR2
800	48	1600	125	VEI	4	GR2
800	60	1580	125	VEI	4	GR2
800	72	1550	125	VEI	4	GR2
800	80	1700	125	VEI	4	GR2

Sono disponibili pompe con valvola di massima pressione incorporata.
Gear pumps with internal pressure relief valves are available.

ART. S125A-800W-48V-NA-4.4



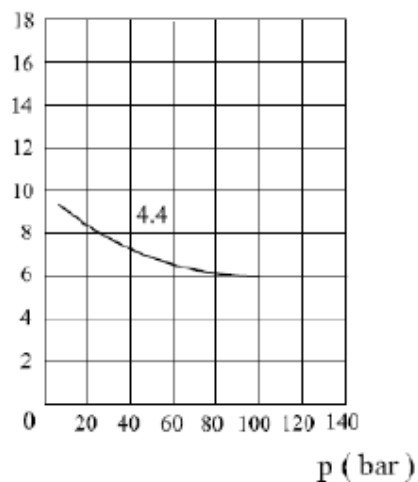
CILINDRATA POMPA
PUMP DISPLACEMENT

4.4 cm³/giro

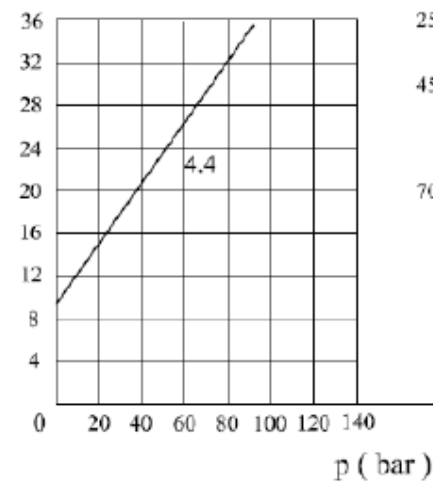
DATI TECNICI - SPECIFICATIONS

POTENZA POWER	800W	VENTILAZIONE VENTILATION	SI/YES	VI
TENSIONE VOLTAGE	48V	PESO WEIGHT	13 kg	
PROTEZIONE ENCLOSURE	IP20	CLASSE D'ISOLAMENTO INSULATION CLASS	F	

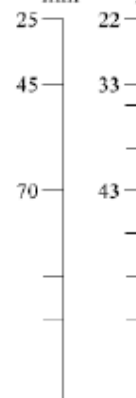
Q (l/min)



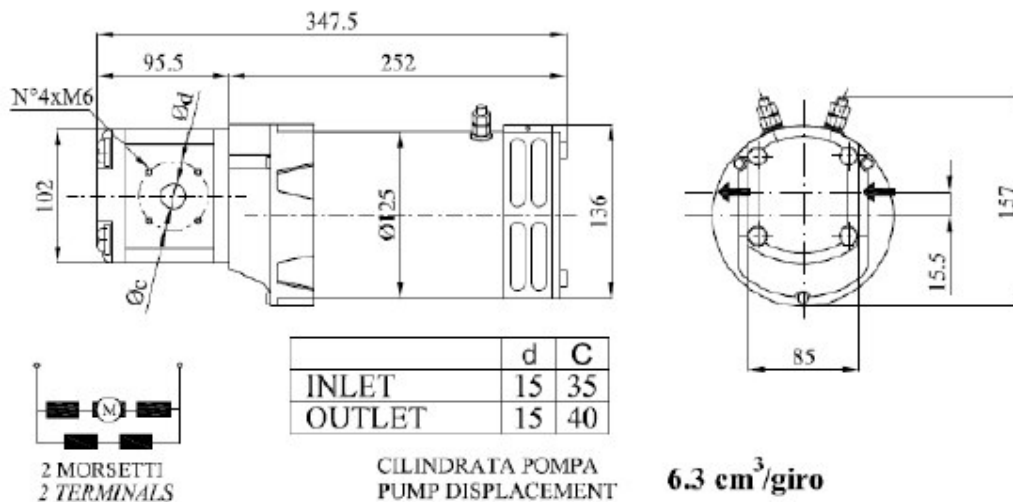
I (A)



S₂ min
S₃ %



ART.: S125B-800W-72V-NA-6.3



DATI TECNICI - SPECIFICATIONS

POTENZA POWER	800W	VENTILAZIONE VENTILATED	SI/YES	VI
TENSIONE VOLTAGE	72V	PESO WEIGHT	14 kg	
PROTEZIONE ENCLOSURE	IP20	CLASSE D'ISOLAMENTO INSULATION CLASS	F	

