



DRIVE WHEELS

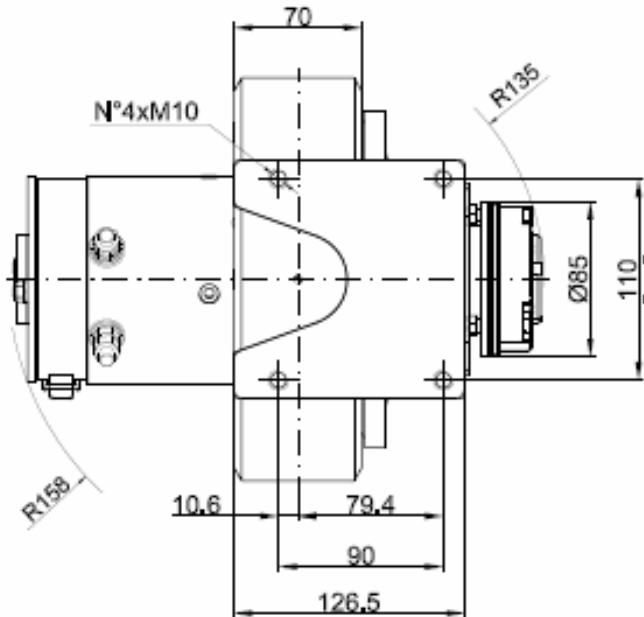
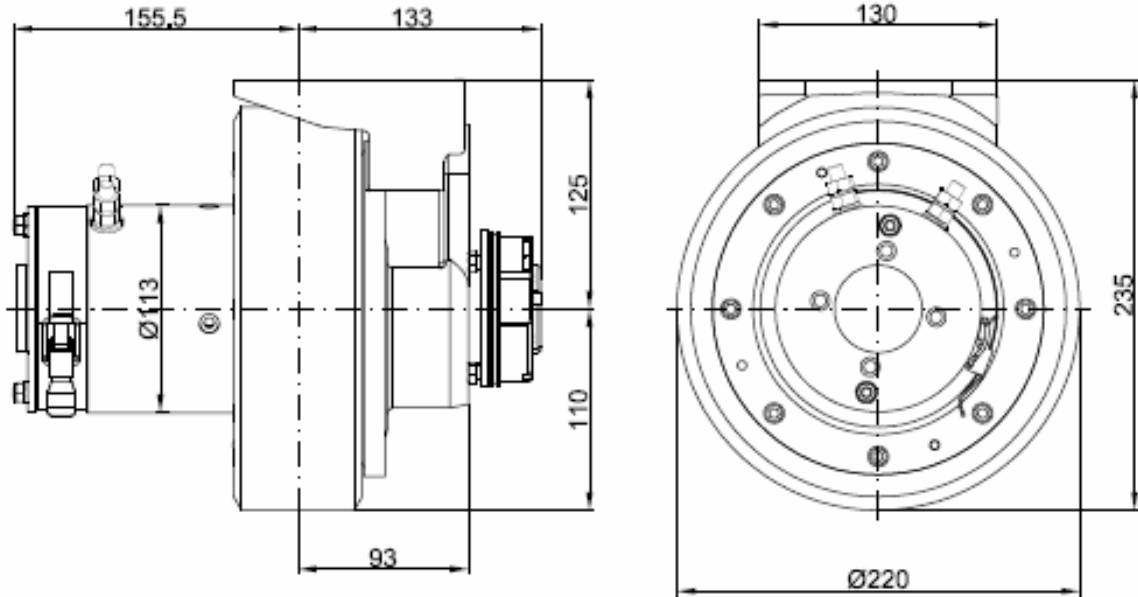
MR220

DATI TECNICI / PERFORMANCE FEATURES

Esempi di motorizzazione (disponibili 12-48V) <i>Motor examples (12-48V available)</i>		500W, 24V, 3000rpm, PM <i>magneti permanenti</i>	400W, 48V, 2800rpm, PM <i>magneti permanenti</i>
Rapporto di riduzione <i>Drive wheel gear ratio</i>	i	27	27
Capacità massima di traino <i>Max vehicle weight</i>	kg	1115	956
Carico max. ruota <i>Max wheel load</i>	kg	700	700
Coppia alla ruota <i>Wheel torque</i>	Nm	43	37
Corrente assorbita (S2) <i>Current adsorbed (S2)</i>	A	30 (60MIN)	10 (30MIN)
Velocità in piano <i>Vehicle speed on flat</i>	km/h	4.6	4.2
Freno e/m con coppia frenante <i>e/m brake torque</i>	Nm	5	5
Diametro ruota in poliuretano <i>Polyurethan tyre diameter</i>	mm	220	220
Peso <i>Weight</i>	kg	30	30

N.B.: “Capacità massima di traino”, “Coppia alla ruota”, “Corrente assorbita” e “velocità in piano” sono sempre riferite alla potenza di targa del motore. Per avere informazioni più dettagliate contattare il nostro ufficio tecnico.

NOTE: “Max vehicle weight”, “Wheel torque”, “Current adsorbed” and “Vehicle speed on flat” always refer to the labelled power of the motor. To have detailed information please contact our technical dpt.



MR220FR