



DRIVE WHEELS

MR350

DATI TECNICI / PERFORMANCE FEATURES

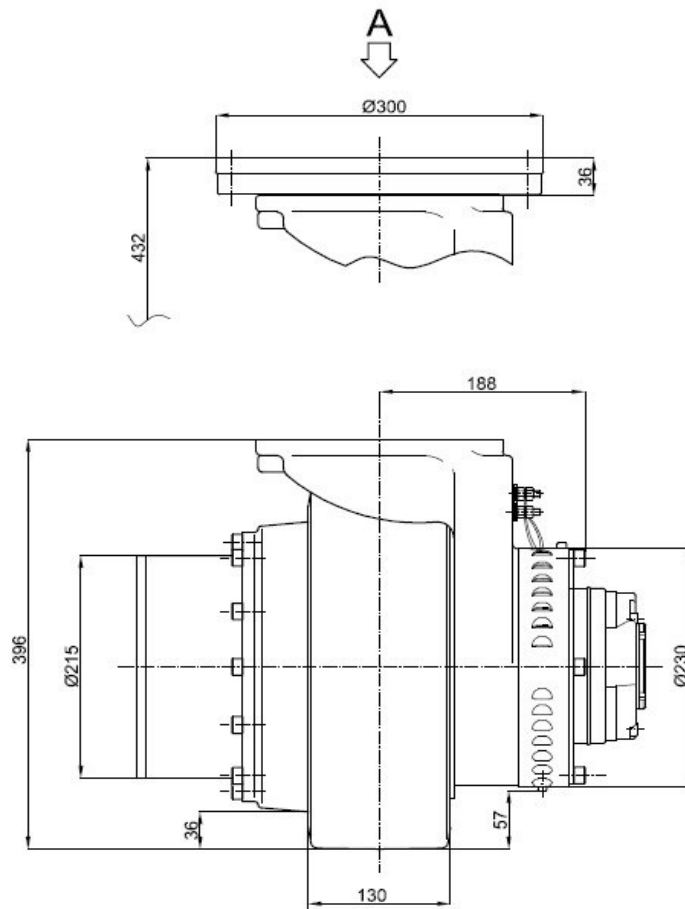
Esempi di motorizzazione (disponibili 24-80V) <i>Motor examples (24-80V available)</i>		3000W, 48V, 2000rpm, ecc. separata <i>separately excited</i>	3500W, 48V, 3000rpm, ecc. separata <i>separately excited</i>	3000W, 24V, 2000rpm, serie 4 morsetti <i>series wound 4 terminals</i>
Rapporto di riduzione <i>Drive wheel gear ratio</i>	i	30	30	30
Capacità massima di traino <i>Max vehicle weight</i>	kg	6000	5451	6000
Carico max. ruota <i>Max wheel load</i>	kg	2600	2600	2600
Coppia alla ruota <i>Wheel torque</i>	Nm	430	334	430
Corrente assorbita (S2) <i>Current adsorbed (S2)</i>	A	80 (60MIN)	90 (50MIN)	160 (60MIN)
Velocità in piano <i>Vehicle speed on flat</i>	km/h	4,4	6,6	4,4
Freno e/m con coppia frenante <i>e/m brake torque</i>	Nm	40	40	40
Dia. ruota poliuretano 90SH <i>Polyurethan 90SH tyre diameter</i>	mm	350	350	350
Peso <i>Weight</i>	kg	120	120	120

DISPONIBILE A RICHIESTA – AVAILABLE ON REQUEST

- Rapp. di riduzione 22:1
- Gear Ratio 22:1

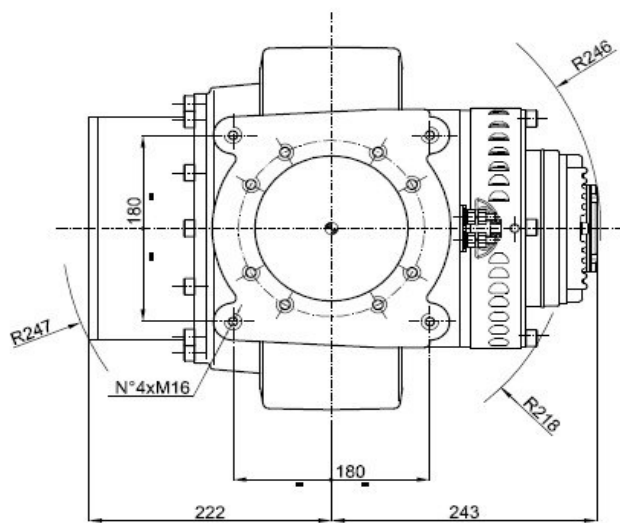
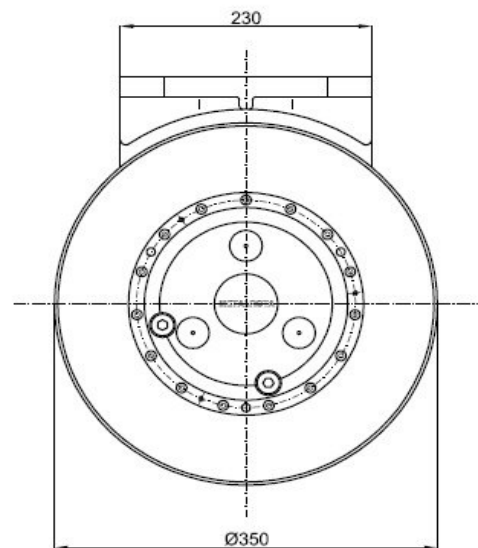
N.B.: “Capacità massima di traino”, “Coppia alla ruota”, “Corrente assorbita” e “velocità in piano” sono sempre riferite alla potenza di targa del motore. Per avere informazioni più dettagliate contattare il nostro ufficio tecnico.

NOTE: “Max vehicle weight”, “Wheel torque”, “Current adsorbed” and “Vehicle speed on flat” always refer to the labelled power of the motor. To have detailed information please contact our technical dept.



MR350FM

- Ralla di rotazione a richiesta
- Slewing bearing on request



VISTA DA A A VIEW

