



# STEERING DRIVE WHEELS

## MR350FMS

### DATI TECNICI / PERFORMANCE FEATURES

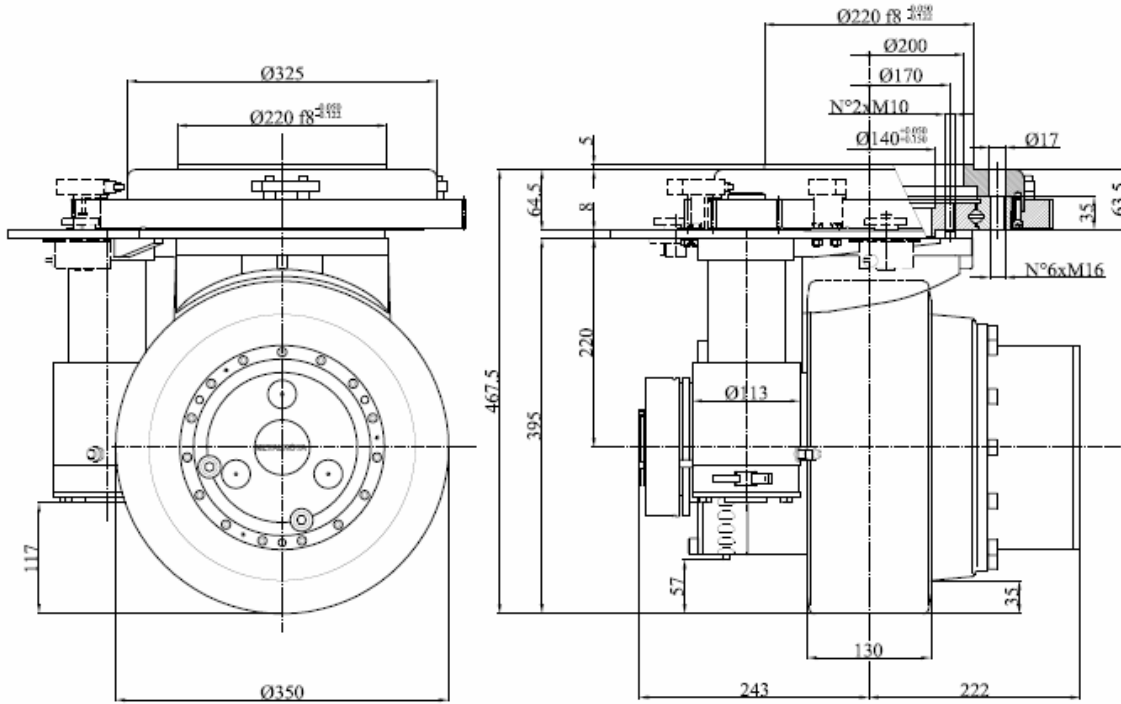
		3500W, 48V, 2000rpm, shunt (eccitazione parallela)	3000W, 48V, 4000rpm, shunt (eccitazione parallela)	3500W, 80V, 2200rpm, sep-ex (eccitazione separata)
<b>Rapporto di riduzione motoruota</b> <i>Drive wheel gear ratio</i>	i	30	30	22
<b>Capacità massima di traino</b> <i>Max vehicle weight</i>	kg	8177	3504	5451
<b>Carico massimo ammesso sulla ruota</b> <i>Max wheel load</i>	kg	2600	2600	2600
<b>Coppia alla ruota</b> <i>Wheel torque</i>	Nm	501	215	334
<b>Corrente assorbita</b> <i>Current adsorbed</i>	A	90	80	54
<b>Velocità in piano</b> <i>Vehicle speed on flat</i>	m/min	73	146	109.5
<b>Freno e/m con coppia frenante</b> <i>e/m brake torque</i>	Nm	40	40	40
<b>Diametro ruota in poliuretano</b> <i>Polyurethan tyre diameter</i>	mm	350	350	350
<b>Potenza motore sterzo</b> <i>Steering motor power</i>	W	500	500	500
<b>Velocità motore sterzo</b> <i>Steering motor speed</i>	rpm	2800	2800	2800
<b>Rapporto di riduzione sistema di sterzo</b> <i>Steering system ratio</i>	i	282	282	282
<b>Velocità di sterzata</b> <i>Steering speed</i>	°/sec	60	60	60
<b>Peso</b> <i>Weight</i>	kg	169	169	169

**N.B.:** “Capacità massima di traino”, “Coppia alla ruota”, “Corrente assorbita” e “velocità in piano” sono sempre riferite alla potenza di targa del motore. Per avere informazioni più dettagliate contattare lo staff Metalrota.

**NOTE:** “Max vehicle weight”, “Wheel torque”, “Current adsorbed” and “Vehicle speed on flat” always refer to the labelled power of the motor. To have detailed information please contact Metalrota’s staff.



# STEERING DRIVE WHEELS



## MR350FMS

