



DRIVE WHEELS

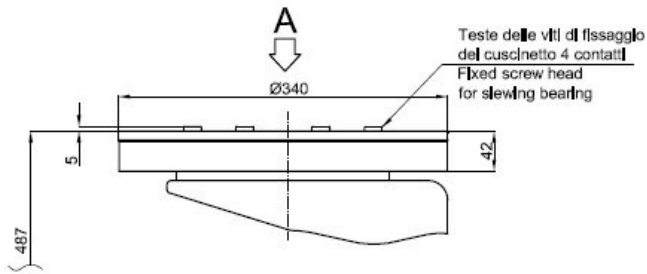
MR415

DATI TECNICI / PERFORMANCE FEATURES

Esempi di motorizzazione (disponibili 24-80V) <i>Motor examples (24-80V available)</i>		5000W, 48V, 2000rpm, ecc. separata <i>separately excited</i>	7000W, 48V, 2950rpm, ecc. separata <i>separately excited</i>	5000W, 48V, 2000rpm, serie 4 morsetti <i>series wound 4 terminals</i>
Rapporto di riduzione <i>Drive wheel gear ratio</i>	i	25,6	25,6	25,6
Capacità massima di traino <i>Max vehicle weight</i>	kg	8593	8156	8593
Carico max. ruota <i>Max wheel load</i>	kg	4000	4000	4000
Coppia alla ruota <i>Wheel torque</i>	Nm	611	580	611
Corrente assorbita (S2) <i>Current adsorbed (S2)</i>	A	122 (60MIN)	170 (60MIN)	130 (60MIN)
Velocità in piano <i>Vehicle speed on flat</i>	km/h	5,9	8,8	5,9
Freno e/m con coppia frenante <i>e/m brake torque</i>	Nm	75	75	75
Dia. ruota poliuretano 90SH <i>Polyurethan 90SH tyre diameter</i>	mm	406	406	406
Peso <i>Weight</i>	kg	186	186	186

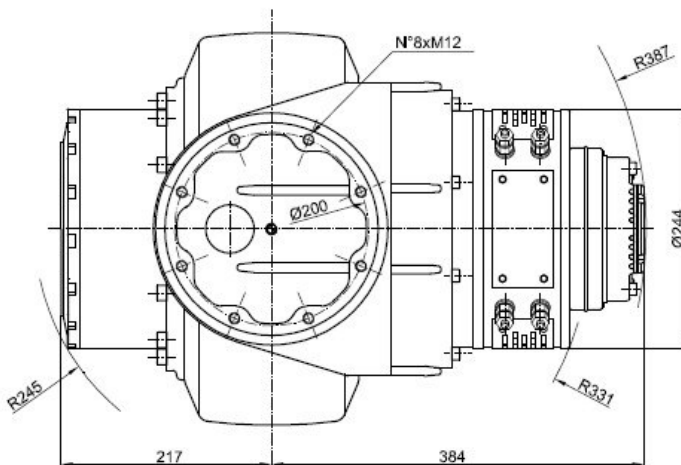
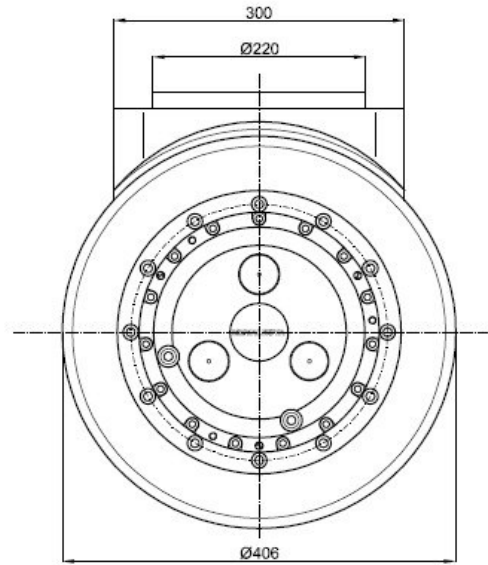
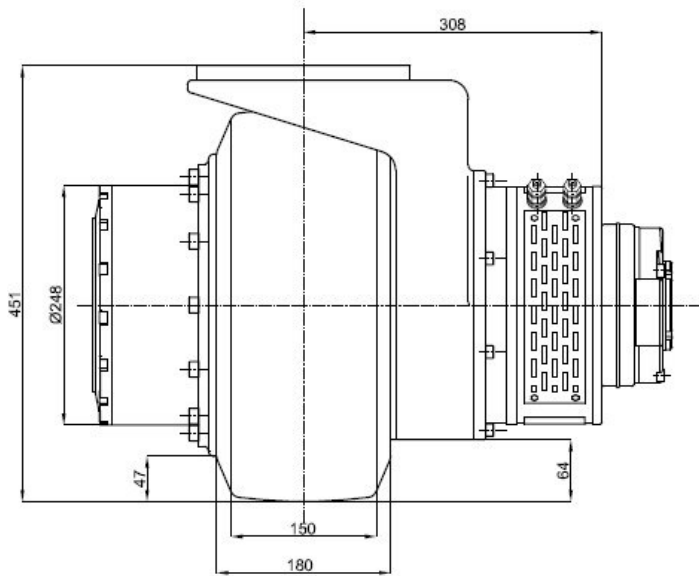
N.B.: “Capacità massima di traino”, “Coppia alla ruota”, “Corrente assorbita” e “velocità in piano” sono sempre riferite alla potenza di targa del motore. Per avere informazioni più dettagliate contattare il nostro ufficio tecnico.

NOTE: “Max vehicle weight”, “Wheel torque”, “Current adsorbed” and “Vehicle speed on flat” always refer to the labelled power of the motor. To have detailed information please contact our technical dpt.



MR415FM

- Ralla di rotazione a richiesta
- Slewing bearing on request



VISTA DA A A VIEW

