



DRIVE WHEELS

WR125ECO

DATI TECNICI / PERFORMANCE FEATURES

Esempi di motorizzazione (disponibili 12-48V) <i>Motor examples (12-48V available)</i>		1200W, 24V, 2400rpm, serie 4 morsetti <i>series wound 4 terminals</i>	1200W, 48V, 3200rpm, ecc. separata <i>separately excited</i>	800W, 24V, 3000rpm, magneti permanenti <i>permanent magnets</i>
Rapporto di riduzione <i>Drive wheel gear ratio</i>	i	20	20	20
Capacità massima di traino <i>Max vehicle weight</i>	kg	2370	1778	1264
Carico max. ruota <i>Max wheel load</i>	kg	1400	1400	1400
Coppia alla ruota <i>Wheel torque</i>	Nm	95	72	51
Corrente assorbita (S2) <i>Current adsorbed (S2)</i>	A	62 (30MIN)	34 (30MIN)	42 (60MIN)
Velocità in piano <i>Vehicle speed on flat</i>	km/h	5,2	6,9	6,5
Freno e/m con coppia frenante <i>e/m brake torque</i>	Nm	10	10	10
Dia. ruota in poliuretano 90SH <i>Polyurethan 90SH tyre diameter</i>	mm	230	230	230
Peso <i>Weight</i>	kg	49	49	49

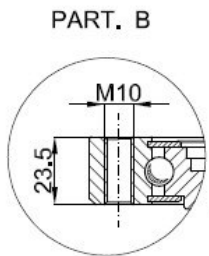
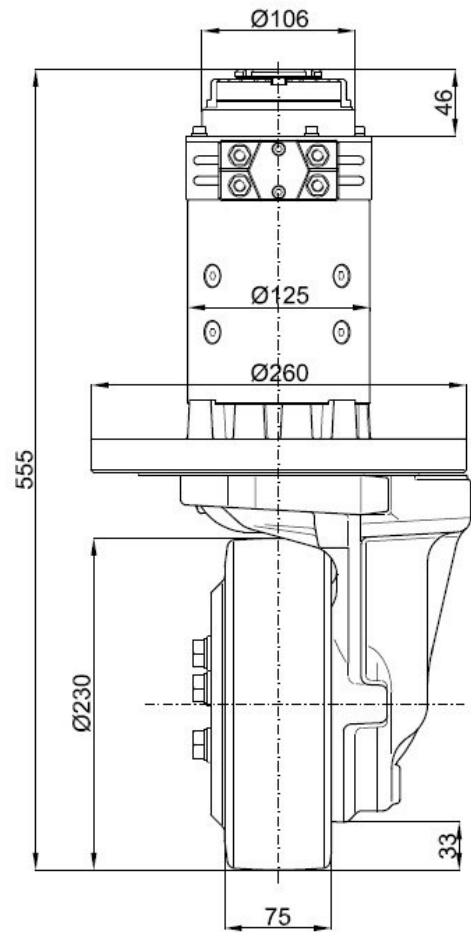
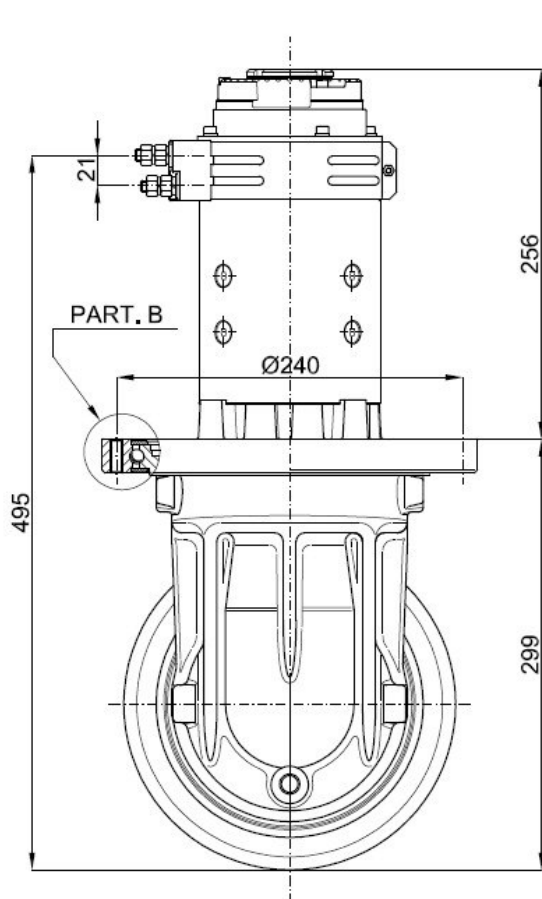
DISPONIBILE A RICHIESTA – AVAILABLE ON REQUEST

- Ruota in gomma (Carico ammesso 430kg)
- Rubber wheel (Max wheel load 430kg)

N.B.: “Capacità massima di traino”, “Coppia alla ruota”, “Corrente assorbita” e “velocità in piano” sono sempre riferite alla potenza di targa del motore. Per avere informazioni più dettagliate contattare il nostro ufficio tecnico.

NOTE: “Max vehicle weight”, “Wheel torque”, “Current adsorbed” and “Vehicle speed on flat” always refer to the labelled power of the motor. To have detailed information please contact our technical dpt.

WR125ECO FM



- Motore solidale al riduttore
- D.C. motor integral with the gear box

