



DRIVE WHEELS

WR191

DATI TECNICI / PERFORMANCE FEATURES

Esempi di motorizzazione (disponibili 24-80V) <i>Motor examples (24-80V available)</i>		3000W, 24V, 2000rpm, serie 4 morsetti <i>series wound 4 terminals</i>	3500W, 48V, 3000rpm, ecc. separata <i>separately excited</i>	3000W, 24V, 2900rpm, serie 4 morsetti <i>series wound 4 terminals</i>
Rapporto di riduzione <i>Drive wheel gear ratio</i>	i	25	25	25
Capacità massima di traino <i>Max vehicle weight</i>	kg	5000	5000	5000
Carico max. ruota <i>Max wheel load</i>	kg	1800	1800	1800
Coppia alla ruota <i>Wheel torque</i>	Nm	358	279	247
Corrente assorbita (S2) <i>Current adsorbed (S2)</i>	A	150 (60MIN)	90 (50MIN)	165 (60MIN)
Velocità in piano <i>Vehicle speed on flat</i>	km/h	3,9	5,8	5,6
Freno e/m con coppia frenante <i>e/m brake torque</i>	Nm	40	40	40
Dia. ruota in Vulkollan <i>Vulkollan tyre diameter</i>	mm	260	260	260
Peso <i>Weight</i>	kg	95	95	95

DISPONIBILE A RICHIESTA – AVAILABLE ON REQUEST

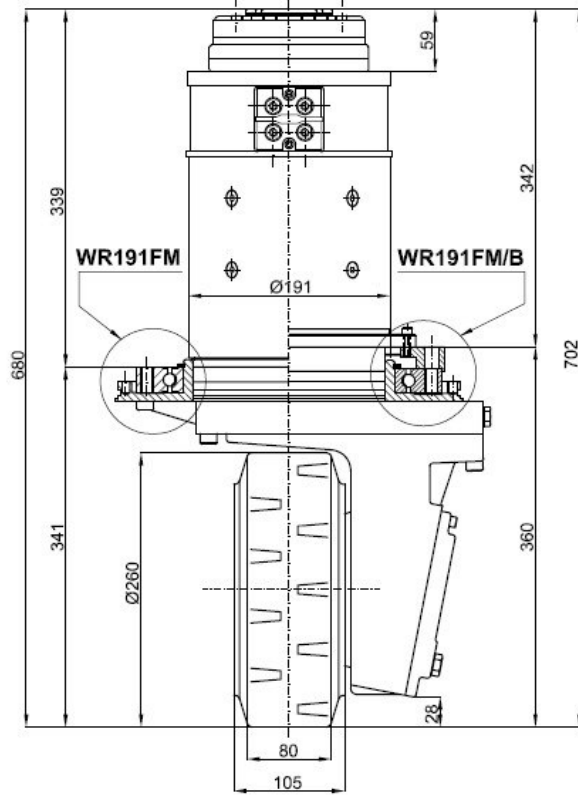
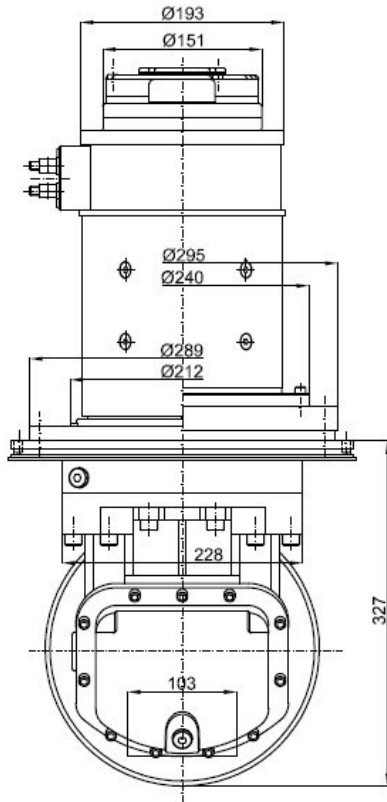
- Rapp. di riduzione 21:1, 18:1, 14:1, 9:1
- Ruota in gomma (Carico ammesso 850kg)
- Gear Ratio 21:1, 18:1, 14:1, 9:1
- Rubber wheel (Max wheel load 850kg)

N.B.:

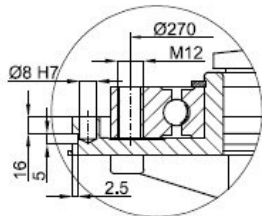
- 1) Versione “WR191FM” con motore pivottante, Versione “WR191FM/B” con motore fisso.
- 2) “Capacità massima di traino”, “Coppia alla ruota”, “Corrente assorbita” e “velocità in piano” sono sempre riferite alla potenza di targa del motore. Per avere informazioni più dettagliate contattare il nostro ufficio tecnico.

NOTE:

- 1) Version “WR191FM” with pivoting motor, Version “WR191FM/B” with fixed motor.
- 2) “Max vehicle weight”, “Wheel torque”, “Current adsorbed” and “Vehicle speed on flat” always refer to the labelled power of the motor. To have detailed information please contact our technical dept.

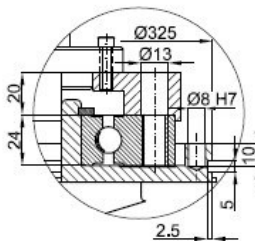


WR191FM



- Motore solidale al riduttore
- D.C. motor integral with the gear box

WR191FM/B



- Motore solidale alla ralla di rotazione
- D.C. motor integral with the slewing bearing

