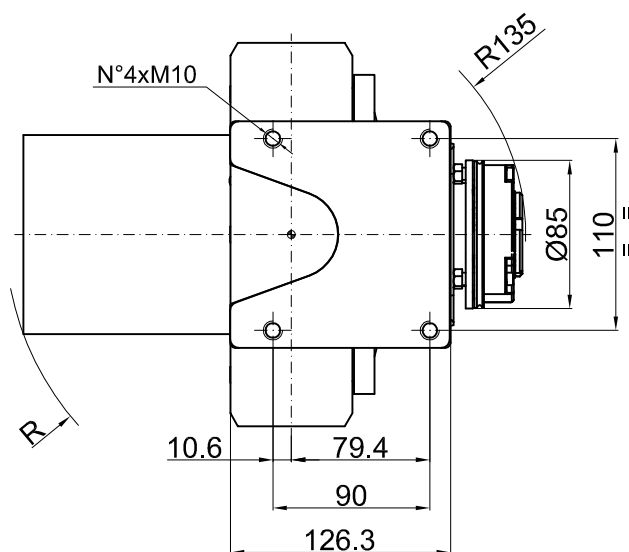
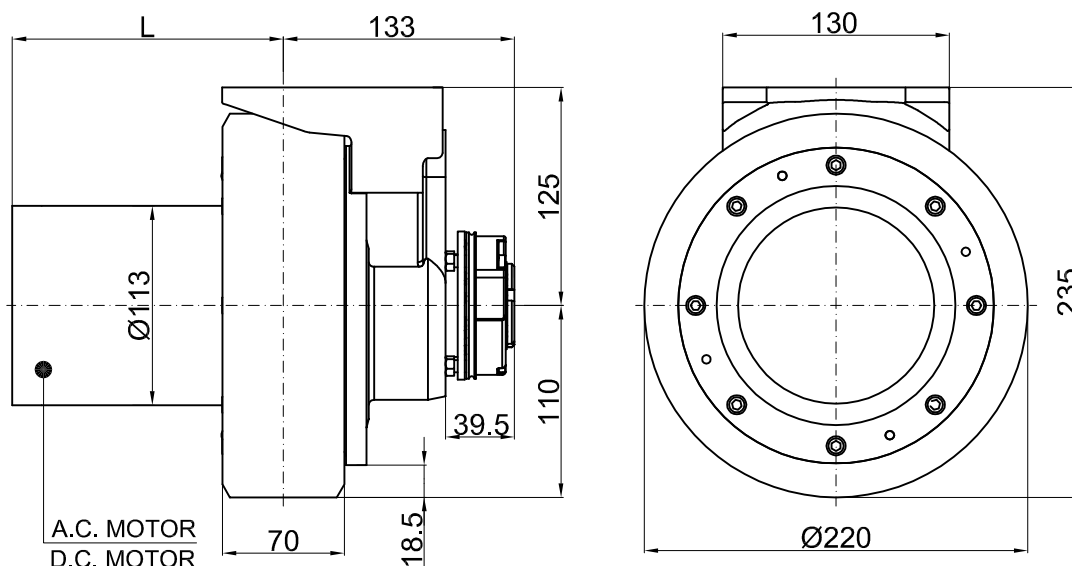


MR220



MR220FR

	A.C. MOTOR	D.C. MOTOR
L	152	155
R	161	165

TECHNICAL DATAS – DATI TECNICI	A.C. MOTOR D.C. MOTOR	
	POWER - POTENZA	W
VOLTAGE - TENSIONE	V	12 ÷ 80
GEAR RATIO – RAPPORTO DI RIDUZIONE	i	27:1
WHEEL - RUOTA	mm	$\varnothing 220 \times 70$
MAX WHEEL TORQUE – COPPIA MASSIMA ALLA RUOTA	Nm	230
MAX WHEEL LOAD – CARICO MASSIMO SULLA RUOTA	kg	-
		rubber – gomma
		polyurethan – poliuretano
		vulkollan – vukollan
BRAKE TORQUE – COPPIA FRENO	Nm	5
WEIGHT - PESO	kg	23 ÷ 30