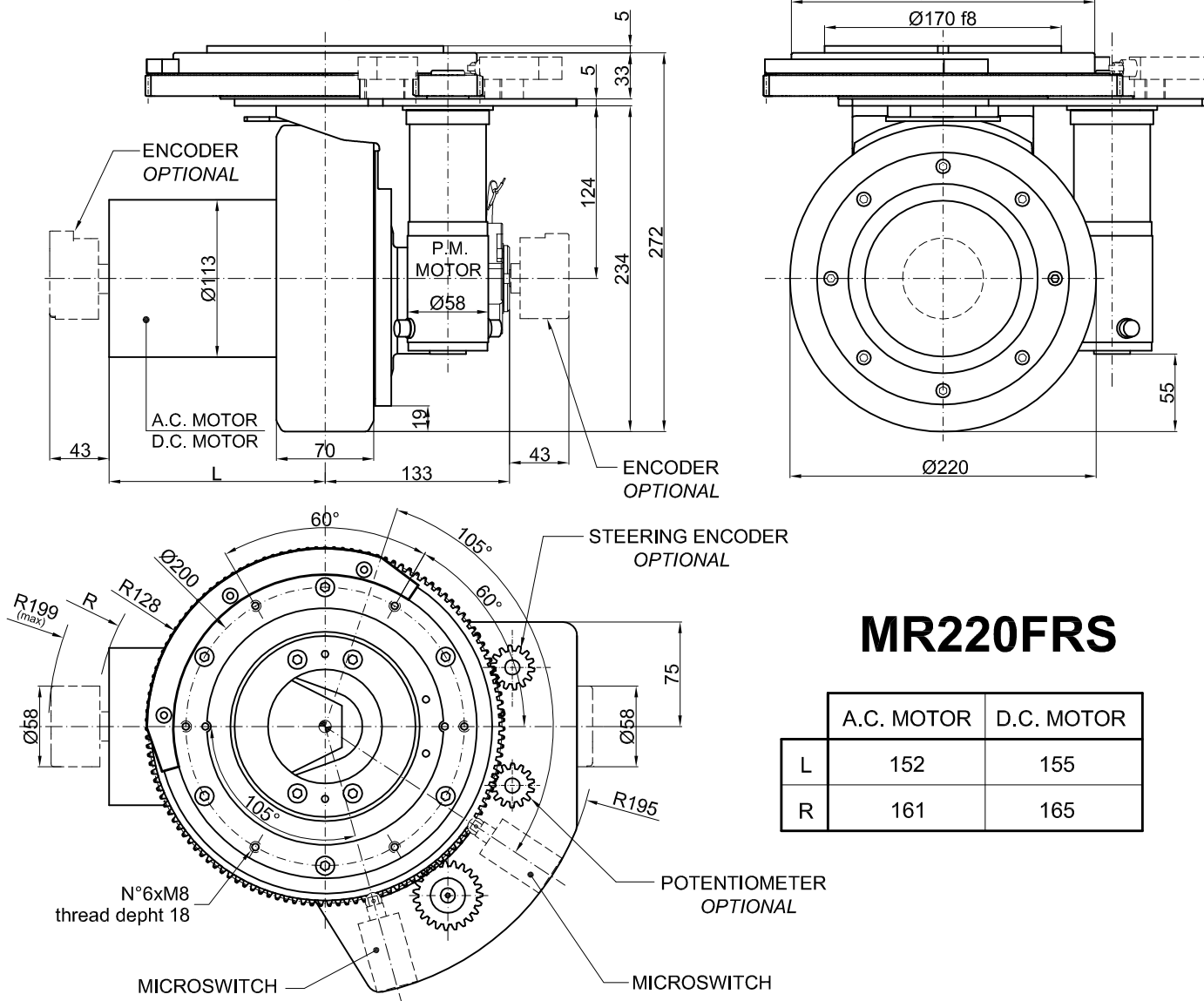


MR220S



MR220FRS

	A.C. MOTOR	D.C. MOTOR
L	152	155
R	161	165

TECHNICAL DATAS – DATI TECNICI

	A.C. MOTOR D.C. MOTOR	
POWER - POTENZA	W	500 ÷ 1000
VOLTAGE - TENSIONE	V	12 ÷ 96
GEAR RATIO – RAPPORTO DI RIDUZIONE	i	27:1
STEERING SYSTEM RATIO – RAPPORTO DI RIDUZIONE SISTEMA STERZO	i	442
WHEEL - RUOTA	mm	Ø220x70
MAX WHEEL TORQUE – COPPIA MASSIMA ALLA RUOTA	Nm	230
MAX WHEEL LOAD – CARICO MAX SULLA RUOTA	kg	- 600 -
		rubber – gomma polyurethan – poliuretano vulkollan – vulkollan
BRAKE TORQUE – COPPIA FRENO	Nm	5
WEIGHT - PESO	kg	39 ÷ 46