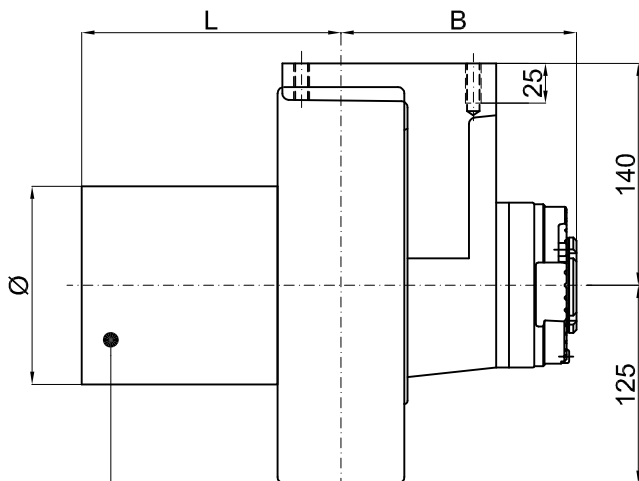
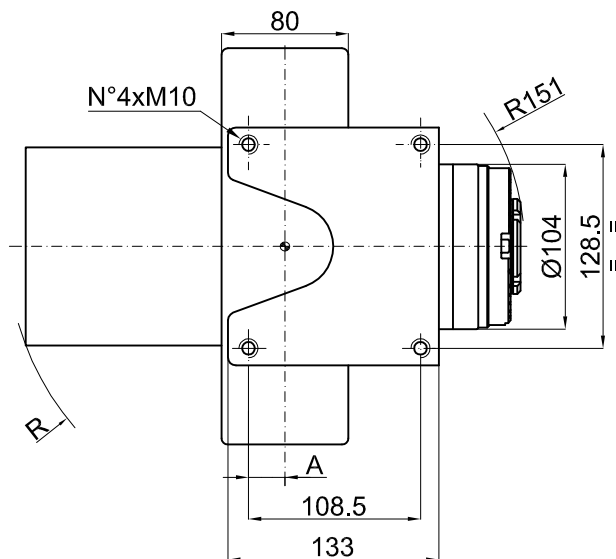
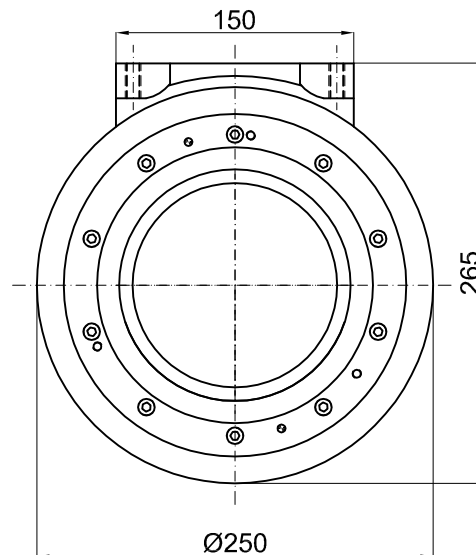


# MR250



A.C. MOTOR (700W-1000W)  
A.C. MOTOR (1200W-1500W)  
D.C. MOTOR (700W-1000W)



## MR250FR

	A.C. MOTOR 700W ÷ 1000W	A.C. MOTOR 1200W ÷ 1500W WHEEL Ø250x100	D.C. MOTOR 700W ÷ 1000W
Ø	125	151	125
L	175	195	164
R	186	209	175
A	23	13	23
B	148.5	158.5	148.5

TECHNICAL DATAS – DATI TECNICI		A.C. MOTOR D.C. MOTOR
POWER - POTENZA	W	700 ÷ 1500
VOLTAGE - TENSIONE	V	12 ÷ 96
GEAR RATIO – RAPPORTO DI RIDUZIONE	i	32:1 – 26:1 – 20:1
WHEEL – RUOTA Ø260x80 (Drive wheel code <b>MR255</b> ) - Ø260x80 (Codice motoruota <b>MR255</b> )	mm	Ø250x80 - Ø260x80 Ø250x100
MAX WHEEL TORQUE – COPPIA MASSIMA ALLA RUOTA	Nm	300
MAX WHEEL LOAD – CARICO MASSIMO SULLA RUOTA	kg	650 - 700 1000 - 1150 -
		rubber – gomma polyurethan – poliuretano vulkollan – vulkollan
BRAKE TORQUE – COPPIA FRENO	Nm	10
WEIGHT – PESO	kg	32 ÷ 42