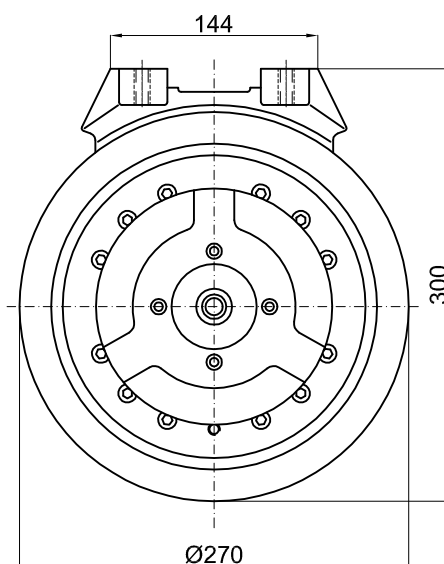
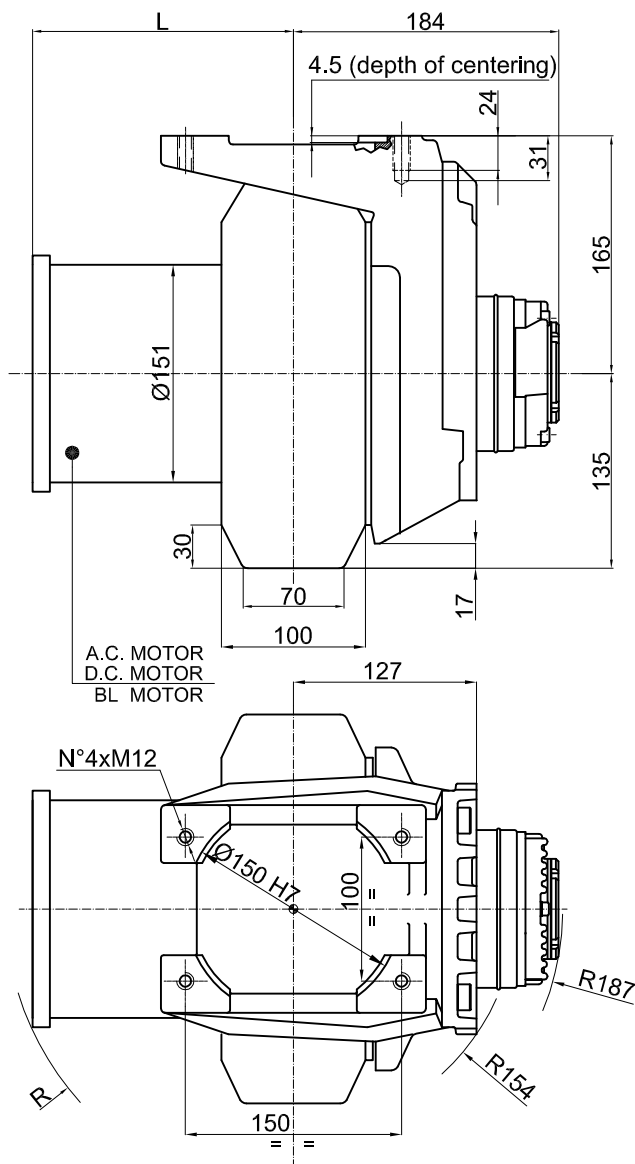


MR270



MR270FR

	A.C. MOTOR	D.C. MOTOR	BL MOTOR
L	216	181	187
R	221	200	190

TECHNICAL DATAS – DATI TECNICI		A.C. MOTOR D.C. MOTOR BL MOTOR	
		W	1000 ÷ 1500
POWER - POTENZA	V	24 ÷ 96	
VOLTAGE - TENSIONE	i	34:1 – 23:1	
GEAR RATIO – RAPPORTO DI RIDUZIONE	mm	Ø270x100	
WHEEL - RUOTA	Nm	500	
MAX WHEEL TORQUE – COPPIA MASSIMA ALLA RUOTA	kg	-	
MAX WHEEL LOAD – CARICO MASSIMO SULLA RUOTA		1300	
		-	
		20	
BRAKE TORQUE – COPPIA FRENO	Nm	20	
WEIGHT - PESO	kg	75	

rubber – gomma
polyurethan – poliuretano
vulkollan – vullkollan