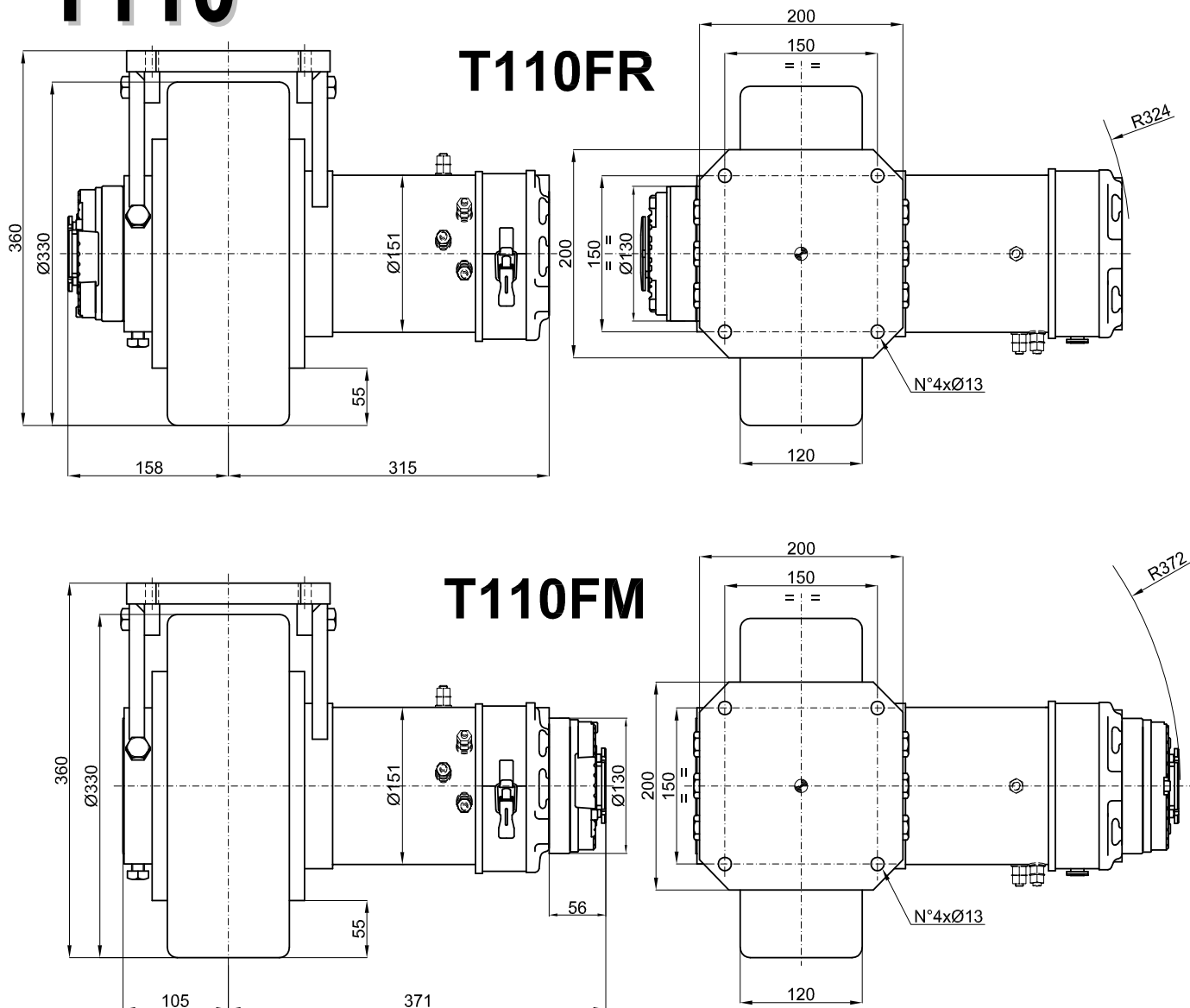


# T110



TECHNICAL DATAS – DATI TECNICI		D.C. MOTOR	
POWER - POTENZA	W	1000 ÷ 2000	
VOLTAGE - TENSIONE	V	24 ÷ 96	
GEAR RATIO – RAPPORTO DI RIDUZIONE	i	40:1	
20:1 (drive wheel code F120) – 20:1 (codice motoruota F120)			
13:1 (drive wheel code L130) – 13:1 (codice motoruota L130)			
WHEEL - RUOTA	mm	Ø300x120 - Ø330x120	
MAX WHEEL TORQUE – COPPIA MASSIMA ALLA RUOTA	Nm	800	
MAX WHEEL LOAD – CARICO MASSIMO SULLA RUOTA	kg	1100 - 1100	
		rubber – gomma	
		polyurethan – poliuretano	
		vulkollan – vulkollan	
BRAKE TORQUE – COPPIA FRENO	Nm	20	
WEIGHT - PESO	kg	72	