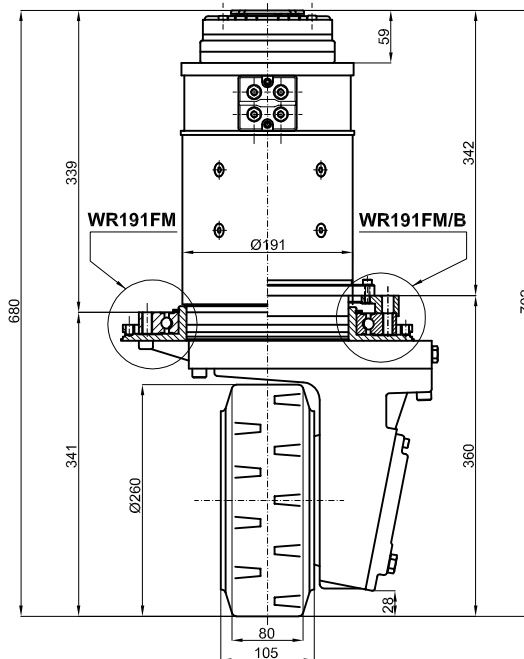
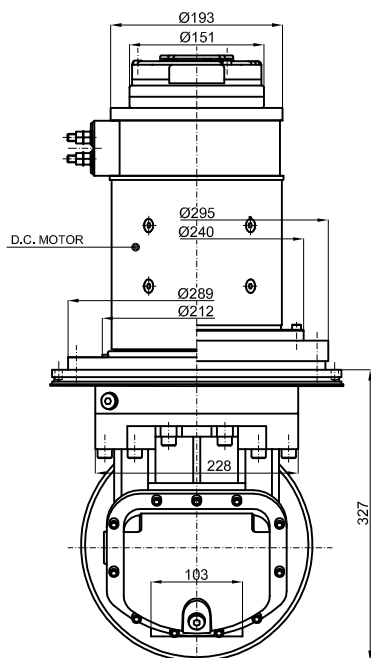
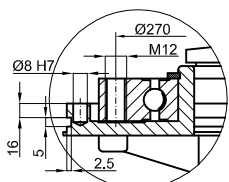


WR191



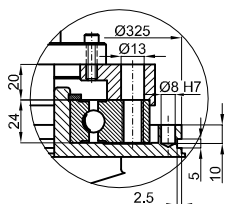
WR191FM



- Motor Integral with the gear box

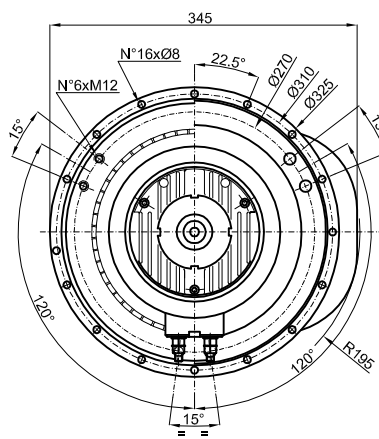
- Motore solidale al riduttore

WR191FM/B



- Motor integral with the slewing bearing

- Motore solidale alla ralla di rotazione



TECHNICAL DATAS – DATI TECNICI		D.C. MOTOR	
POWER - POTENZA		W	3000 ÷ 3500
VOLTAGE - TENSIONE		V	24 ÷ 96
GEAR RATIO – RAPPORTO DI RIDUZIONE		i	9:1 - 14:1 - 18:1 - 21:1 - 25:1
WHEEL - RUOTA		mm	Ø260x105
MAX WHEEL TORQUE – COPPIA MASSIMA ALLA RUOTA		Nm	600
MAX WHEEL LOAD – CARICO MASSIMO SULLA RUOTA	rubber – gomma polyurethan – poliuretano vulkollan – vulkollan	kg	850 - 1800
BRAKE TORQUE – COPPIA FRENO		Nm	40
WEIGHT - PESO		kg	95