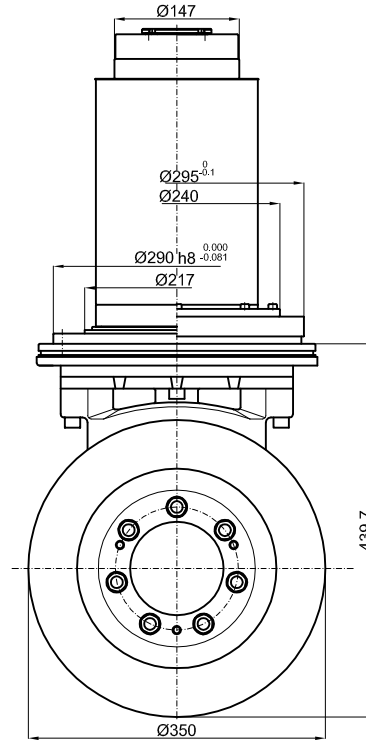
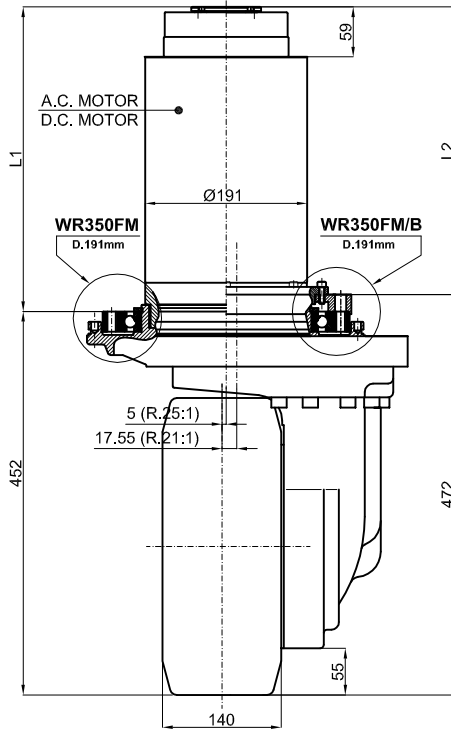
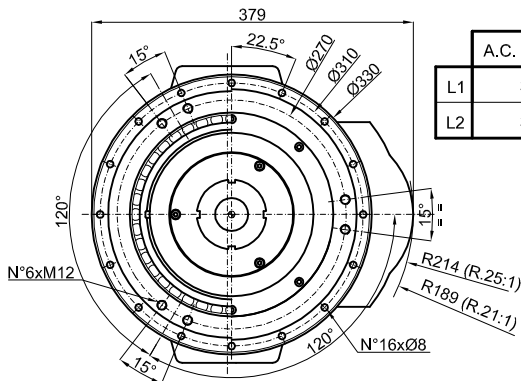


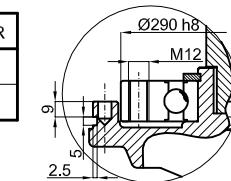
WR350 Motor Ø191mm



WR350FM-D.191mm



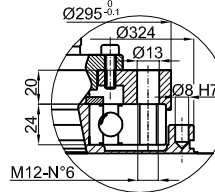
	A.C. MOTOR	D.C. MOTOR
L1	349	359
L2	329	339



- Motor Integral with the gear box

- Motore solidale al riduttore

WR350FM/B-D.191mm



- Motor integral with the slewing bearing

- Motore solidale alla ralla di rotazione

TECHNICAL DATAS – DATI TECNICI	A.C. MOTOR D.C. MOTOR	
	POWER - POTENZA	W
VOLTAGE - TENSIONE	V	24 ÷ 96
GEAR RATIO – RAPPORTO DI RIDUZIONE	i	21:1 - 25:1
WHEEL - RUOTA	mm	Ø350x140
MAX WHEEL TORQUE – COPPIA MASSIMA ALLA RUOTA	Nm	2200
MAX WHEEL LOAD – CARICO MASSIMO SULLA RUOTA	kg	-
		rubber – gomma
		polyurethan – poliuretano
		vulkollan – vulkollan
BRAKE TORQUE – COPPIA FRENO	Nm	40
WEIGHT - PESO	kg	142 ÷ 167