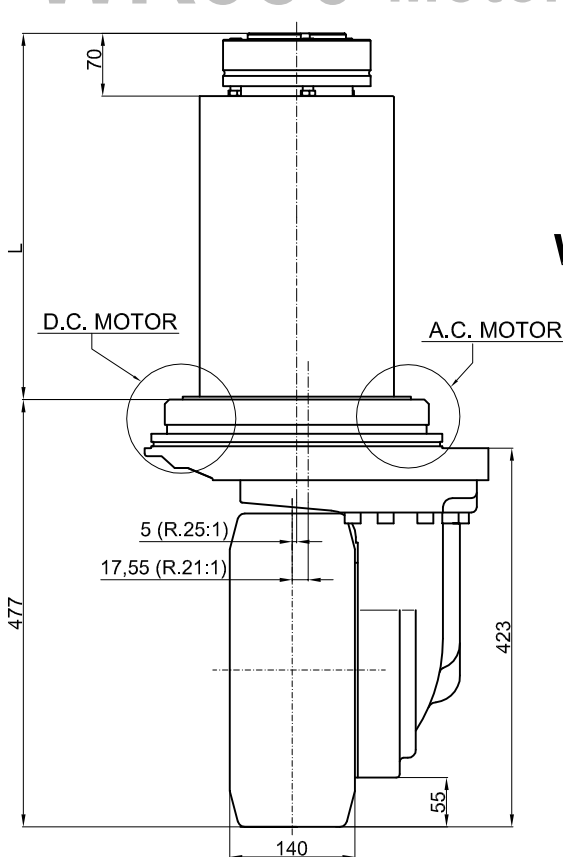


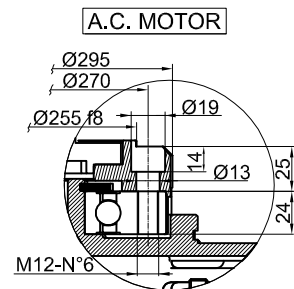
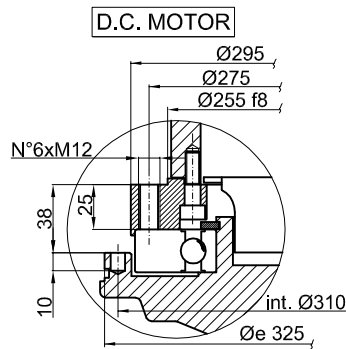
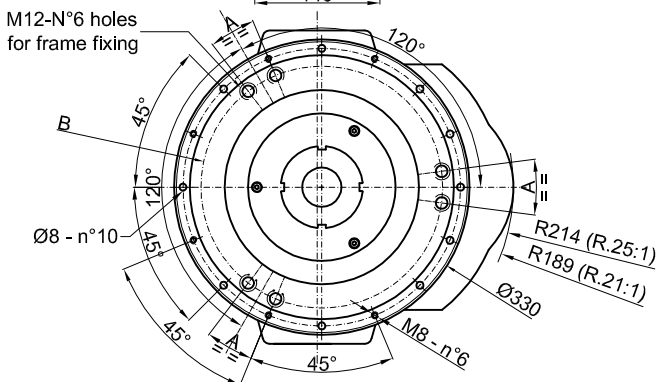
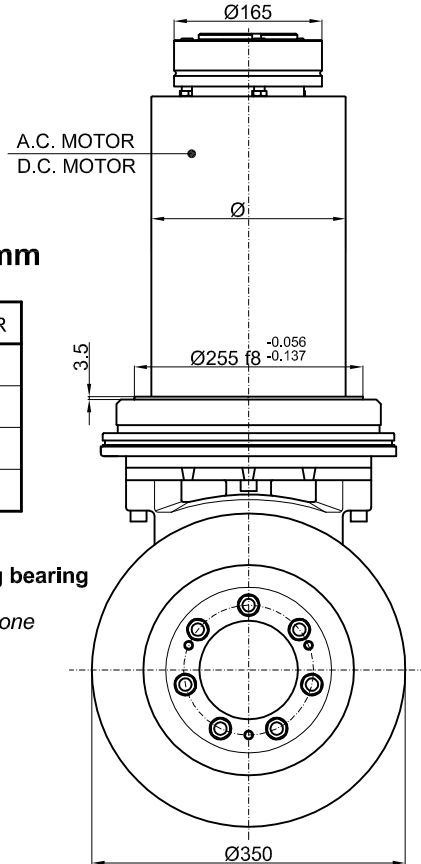
WR350 Motor Ø244mm



WR350FM/B D.244mm

	A.C. MOTOR	D.C. MOTOR
Ø	217	251
L	359	409
A	15°	40°
B	270	275

- Motor integral with the slewing bearing
- Motore solidale alla ralla di rotazione



TECHNICAL DATAS – DATI TECNICI

	A.C. MOTOR	D.C. MOTOR
POWER - POTENZA	W	5000 ÷ 7000
VOLTAGE - TENSIONE	V	24 ÷ 96
GEAR RATIO – RAPPORTO DI RIDUZIONE	i	21:1 - 25:1
WHEEL - RUOTA	mm	Ø350x140
MAX WHEEL TORQUE – COPPIA MASSIMA ALLA RUOTA	Nm	2200
MAX WHEEL LOAD – CARICO MASSIMO SULLA RUOTA	Kg	- 3000
		rubber – gomma polyurethan – poliuretano vulkollan – vullkollan
BRAKE TORQUE – COPPIA FRENO	Nm	75
WEIGHT - PESO	kg	180 ÷ 200