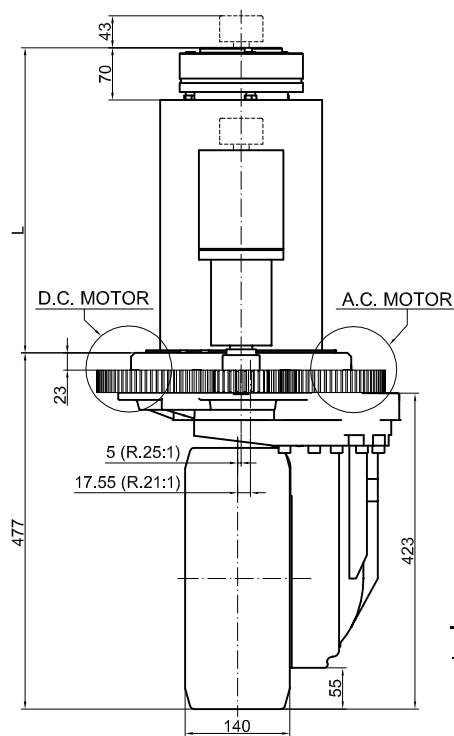


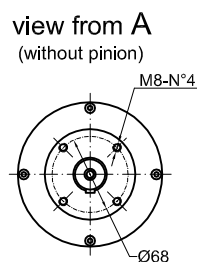
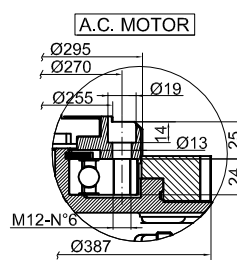
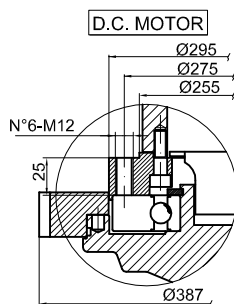
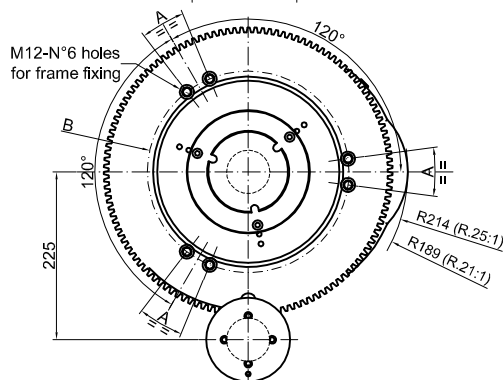
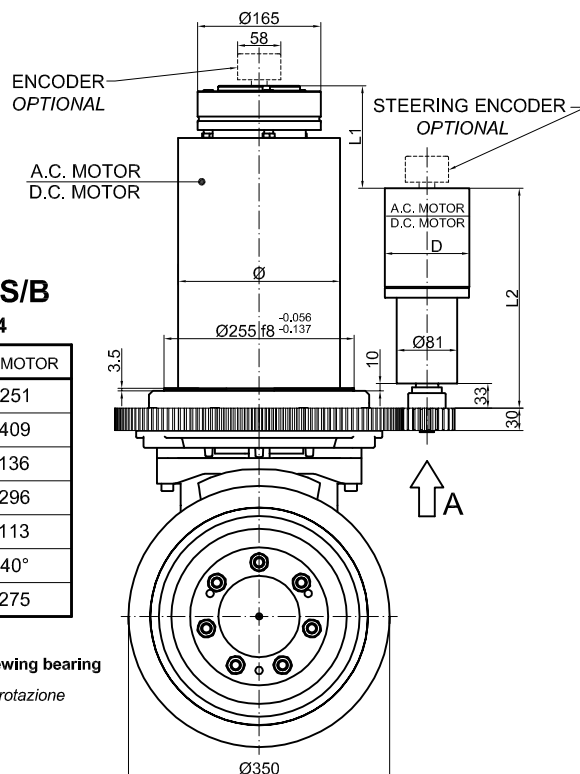
# WR350S Motor Ø244mm



## WR350FMS/B Motor Ø244

	A.C. MOTOR	D.C. MOTOR
Ø	217	251
L	373	409
L1	66	136
L2	330	296
D	126	113
A	15°	40°
B	270	275

- Motor integral with the slewing bearing
- Motore solidale alla ralla di rotazione



## TECHNICAL DATAS – DATI TECNICI

	A.C. MOTOR	D.C. MOTOR
POWER - POTENZA	W	5000 ÷ 7000
VOLTAGE - TENSIONE	V	24 ÷ 96
GEAR RATIO – RAPPORTO DI RIDUZIONE	i	21:1 – 25:1
STEERING SYSTEM RATIO – RAPPORTO DI RIDUZIONE SISTEMA STERZO	i	282
WHEEL - RUOTA	mm	Ø350x140
MAX WHEEL TORQUE – COPPIA MASSIMA ALLA RUOTA	Nm	2200
MAX WHEEL LOAD – CARICO MASSIMO SULLA RUOTA	kg	-
		rubber – gomma
		polyurethan – poliuretano
		vulkollan – vulkollan
BRAKE TORQUE – COPPIA FRENO	Nm	75
WEIGHT - PESO	kg	240